

CZYSSTE CIEPŁO

DEFRO heat

instrukcja obsługi
kocioł centralnego ogrzewania

evopell plus

DEKLARACJA ZGODNOŚCI UE
DECLARATION OF CONFORMITY UE

nr 99/A4/01/2025

DEFRO R. Dziubela spółka komandytowa

26-067 Strawczyn
Ruda Strawczyńska 103A

DEKLARUJE / DECLARES

z pełną odpowiedzialnością, że produkt / with all responsibility, that the product

Kocioł grzewczy z automatycznym zasypem paliwa / Heating Boiler with Automatic Fuel Charge
EVOPELL PLUS

został zaprojektowany, wyprodukowany i wprowadzony na rynek zgodnie z następującymi dyrektywami:
has been designed, manufactured and placed on the market in conformity with directives:

Dyrektywa / Directive EMC 2014/30/UE - Kompatybilność elektromagnetyczna, (Dz. Urz. UE. L 96 z 29/03/2014, str. 79-106)

Dyrektywa / Directive 2014/35/UE - Urządzenia elektryczne niskonapięciowe (Dz. Urz. UE. L 96 z 29/03/2014, str. 357-374)

Dyrektywa / Directive MAD 2006/42/WE - Bezpieczeństwo maszyn, (Dz.Urz. UE L nr 157 z 09/06/2006)

Dyrektywa / Directive ROHS2 2011/65/UE- Ograniczenie stosowania niebezpiecznych substancji
w sprzęcie elektrycznym i elektronicznym, (Dz.Urz. UE L 174 z 01/07/2011)

Rozporządzenie Delegowane Komisji (UE) / Commission Delegated Regulation (EU) 2015/1187

Dyrektywa / Directive ErP 2009/125/WE - Ekoprojekt dla produktów związanych z energią (Dz.Urz. UE L 285/10 z 31/10/2009)

Rozporządzenie Komisji (UE) / Commission Regulation (EU) 2015/1189

i niżej wymienionymi normami zharmonizowanymi:

and that the following relevant Standards:

PN-EN 303-5:2021-09 (EN 303-5:2021)

PN-EN 50581:2013-03 (EN 50581:2012)

dokumentacja techniczna / technical documentation

Wyrób oznaczono znakiem:

Product has been marked:



Ta deklaracja zgodności traci swą ważność, jeżeli w kotle EVOPELL PLUS wprowadzono zmiany, został przebudowany bez naszej zgody lub jest użytkowany niezgodnie z instrukcją obsługi. Niniejsza deklaracja musi być przekazana wraz z kotłem w przypadku odstąpienia własności innej osobie.

This Declaration of Conformity becomes invalid if any changes have been made to the EVOPELL PLUS boiler, if its construction has been changed without our permission or if the boiler is used not in accordance with the operating manual. This Declaration shall be handed over to a new owner along with the title of ownership of the boiler.

Automatyczny kocioł c.o. EVOPELL PLUS jest wykonywany zgodnie z dokumentacją techniczną przechowywaną przez:

Automatic central heating boiler the EVOPELL PLUS boiler has been manufactured according to technical documentation kept by:
DEFRO R. Dziubela spółka komandytowa, 26-067 Strawczyn, Ruda Strawczyńska 103a.

Imię i nazwisko osoby upoważnionej do przygotowania dokumentacji technicznej: Mariusz Dziubela

Name of the person authorised to compile the technical documentation:

Imię i nazwisko oraz podpis osoby upoważnionej do sporządzenia deklaracji zgodności w imieniu producenta: Robert Dziubela

Name and signature of the person authorised to compile a declaration of conformity on behalf of the manufacturer:

Dwie ostatnie cyfry roku, w którym oznakowanie zostało naniesione: 22

Two last digits of the year of marking:

Ruda Strawczyńska, dn. 24.04.2025r.

miejsce i data wystawienia
place and date of issue


Robert Dziubela
prezes zarządu / CEO

Szanowny Kliencie,

Pragniemy poinformować Państwa, że dokładamy wszelkich starań, aby jakość naszych wyrobów spełniała restrykcyjne normy i gwarantowała bezpieczeństwo użytkownika. Wszystkie kotły produkowane są zgodnie z wymaganiami odnośnych dyrektyw UE i posiadają Znak Bezpieczeństwa CE potwierdzony Deklaracją Zgodności UE.



Bardzo ważna jest dla nas Państwa opinia o działaniach naszej firmy. Będziemy wdzięczni za wszelkie uwagi i propozycje z Państwa strony dotyczące produkowanych przez nas urządzeń oraz sposobu obsługi przez naszych Partnerów oraz Serwis.

DEFRO R. Dziubela sp. k.

Szanowny Kliencie,

Gratulujemy dokonania wyboru wysokiej jakości produktu firmy DEFRO, który na długo zapewni bezpieczeństwo i niezawodność użytkownika. Jako Klienci naszej firmy możecie Państwo zawsze liczyć na pomoc Centrum Serwisowego DEFRO, który jest przygotowany do zapewnienia stałej sprawności Waszego kotła.

Prosimy przeczytać z uwagą poniższe wskazówki, których przestrzeganie jest warunkiem prawidłowego i bezpiecznego funkcjonowania kotła grzewczego.

- Należy uważnie przeczytać Instrukcję obsługi - można w niej znaleźć przydatne uwagi odnoszące się do prawidłowego użytkownika kotła.
- Należy sprawdzić kompletność dostawy oraz czy kocioł w czasie transportu nie uległ uszkodzeniu,
- Należy porównać dane z tabliczki znamionowej z kartą gwarancyjną.
- Przed uruchomieniem kotła należy sprawdzić czy podłączenie do instalacji CO oraz przewodu kominowego jest zgodne z zaleceniami niniejszej instrukcji oraz odpowiednich przepisów krajowych.

Podczas eksploatacji kotłów należy przestrzegać podstawowych zasad użytkownika kotła:

- Nie otwierać drzwiczek podczas pracy kotła.
- Pokrywa zbiornika paliwa podczas pracy kotła powinna być szczelnie zamknięta.
- Nie należy dopuszczać do zupełnego opróżnienia zbiornika paliwa.

W razie konieczności interwencji należy zawsze zwracać się do Centrum Serwisowego DEFRO lub Autoryzowanego Serwisu DEFRO, gdyż jako jedyni, posiadają oni oryginalne części zamienne i są właściwie przeszkoleni w zakresie montażu i eksploatacji kotłów DEFRO.

Dla Państwa bezpieczeństwa i komfortu użytkownika kotła prosimy o zapoznanie się z niniejszą instrukcją obsługi oraz odesłanie prawidłowo wypełnionej kopii Karty Gwarancyjnej na adres:



DEFRO R. Dziubela sp. k. - Centrum Serwisowe
Ruda Strawczyńska 103a
26-067 Strawczyn



serwis@defro.pl

Odesłanie karty gwarancyjnej pozwoli nam zarejestrować Państwa w naszej bazie użytkowników kotłów grzewczych DEFRO oraz zapewnić szybką obsługę serwisową.

Nieodesłanie lub odesłanie nieprawidłowo wypełnionej karty gwarancyjnej i poświadczenia o jakości i kompletności kotła w terminie dwóch tygodni od daty instalacji, lecz nie dłużej niż sześć miesięcy od daty zakupu skutkuje utratą gwarancji! Wiąże się to z opóźnieniem w wykonywaniu napraw oraz koniecznością pokrycia kosztów wszystkich napraw i dojazdu serwisu.

Dziękujemy za zrozumienie
Z wyrazami szacunku
DEFRO R. Dziubela sp. k.

Treść niniejszej Instrukcji Obsługi jest własnością DEFRO R. Dziubela sp. k. Jakikolwiek powielanie, kopiowanie, publikowanie treści niniejszej Instrukcji bez wcześniejszej, pisemnej zgody DEFRO R. Dziubela sp. k. jest zabronione.

SPIS TREŚCI

1.	INFORMACJE OGÓLNE.....	5
2.	PRZEZNACZENIE KOTŁA.....	6
3.	OPIS KOTŁA.....	6
4.	WYPOSAŻENIE KOTŁA.....	7
5.	PARAMETRY PALIWA.....	7
6.	DANE TECHNICZNE.....	8
7.	OSPRZĘT ZABEZPIEZAJĄCY DO KOTŁA.....	11
8.	TRANSPORT I PRZECHOWYWANIE.....	11
9.	WYTYCZNE MONTAŻU.....	11
9.1.	Wymagania dotyczące pomieszczenia kotłowni.....	11
9.2.	Wymagania dotyczące usytuowania kotła.....	11
9.3.	Wymagania dotyczące połączenia kotła z instalacją grzewczą.....	12
9.3.1.	Zalecenia dotyczące montażu i zabezpieczenia kotła w instalacji systemu otwartego.....	13
9.3.2.	Zalecenia dotyczące montażu i zabezpieczenia kotła w instalacji systemu zamkniętego.....	13
9.3.3.	Podłączenie kotła do systemu grzewczego.....	15
9.4.	Połączenie z instalacją elektryczną.....	17
9.5.	Podłączenie kotła do instalacji odprowadzania spalin.....	17
10.	URUCHOMIENIE, EKSPLOATACJA i WYGASZANIE.....	17
11.	OBŚŁUGA OKRESOWA KOTŁA-CZYSZCZENIE I KONSERWACJA.....	19
12.	POSTĘPOWANIE W SYTUACJACH AWARYJNYCH.....	23
12.1.	Awaryjne zatrzymanie kotła.....	23
12.2.	Pożar przewodu kominowego.....	23
13.	WYŁĄCZENIE KOTŁA Z EKSPLOATACJI.....	24
14.	HAŁAS.....	24
15.	RECYKLING I LIKWIDACJA PO UPŁYWIE ŻYWOTNOŚCI.....	24
16.	SZCZEGÓLNE ŚRODKI OSTROŻNOŚCI.....	24
17.	PROBLEMY EKSPLOATACYJNE I ICH ROZWIĄZYWANIE.....	25
18.	WARUNKI BEZPIECZNEJ EKSPLOATACJI KOTŁÓW.....	26



Kocioł nie posiada rusztu awaryjnego (zastępczego) ani przedpaleniska.

Wszelkie modyfikacje kotła w celu przystosowania urządzenia do spalania paliwa poza paleniskiem automatycznym są surowo zabronione, skutkują utratą gwarancji oraz mogą powodować zagrożenie dla zdrowia i życia użytkownika.

1. INFORMACJE OGÓLNE

Instrukcja obsługi stanowi integralną i istotną część produktu i będzie musiała zostać przekazana użytkownikowi również w przypadku przekazania własności. Należy się z nią uważnie zapoznać i zachować ją na przyszłość, ponieważ wszystkie uwagi w niej zawarte dostarczają ważnych wskazówek dotyczących bezpieczeństwa podczas montażu, eksploatacji i konserwacji.

Montaż kotła musi zostać przeprowadzony zgodnie z obowiązującymi normami kraju przeznaczenia, według wskazówek producenta i przez wykwalifikowany personel. Niewłaściwy montaż urządzenia może być powodem obrażeń u osób i zwierząt oraz szkód na rzeczach, za które producent nie jest odpowiedzialny.

Kocioł grzewczy może być wykorzystany wyłącznie do celu, dla którego został jednoznacznie przewidziany. Jakikolwiek inne użycie należy uważać za niewłaściwe i w konsekwencji niebezpieczne.

W przypadku błędów podczas montażu, eksploatacji lub prac konserwacyjnych, spowodowanych nieprzebraniem obowiązującego prawodawstwa, przepisów lub instrukcji zawartych w niniejszej instrukcji (lub innych, dostarczonych przez producenta), producent uchyla się od jakiegokolwiek odpowiedzialności kontraktowej lub poza kontraktowej za powstałe szkody i gwarancja dotycząca urządzenia traci ważność.

Dobór jednostek grzewczych do ogrzewania obiektów wielobudynkowych, przeprowadza się na podstawie bilansu cieplnego budynków, ze szczególnym uwzględnieniem strat wynikających z przesyłu ciepła do obiektów.

W tabeli nr 3 zawarto dane techniczne umożliwiające przybliżony dobór kotła. Moc kotła należy dobrać z zapasem 10% w stosunku do faktycznego zapotrzebowania, wynikającego z bilansu cieplnego budynku.

Wszystkie ważniejsze informacje zawarte w instrukcji obsługi wyróżnione są znakami mającymi na celu zwrócenie uwagi użytkownika na zagrożenia, które mogą wystąpić podczas pracy kotła. Poniżej objaśnione są stosowane w tekście



Niebezpieczeństwo!

Symbol ostrzegawczy wskazujący na bezpośrednie zagrożenie zdrowia i życia! Nieprzebranie zaleceń oznaczonych w ten sposób i nieprawidłowa obsługa może spowodować śmierć lub poważne obrażenia.



Uwaga!

Symbol ostrzegawczy nakazujący uważne przeczytanie ze zrozumieniem podanej informacji, do której się odnosi. Nieprzebranie tego typu zaleceń może spowodować poważne uszkodzenie urządzenia i narazić na niebezpieczeństwo samego użytkownika lub środowisko.



Niebezpieczeństwo!

Symbol ostrzegawczy wskazujący na niebezpieczeństwo związane z napięciem elektrycznym. Niewłaściwa instalacja i nieprawidłowe podłączenie elektryczne może stanowić zagrożenie życia wskutek porażenia prądem.



Niebezpieczeństwo!

Symbol ostrzegawczy wskazujący na zagrożenie zdrowia wynikającym z oddziaływania wysokiej temperatury! Nieprzebranie zaleceń wyróżnionych w ten sposób może doprowadzić do pożaru lub poparzenia.



Wskazówka!

Symbol informacyjny. Oznaczono w ten sposób pożyteczne informacje i wskazówki.



Uwaga!

Nowoczesne kotły klasy 5 i ECODESIGN charakteryzują się niską temperaturą spalin. Ich eksploatacja przy utrzymywaniu temperatury wody powrotnej z instalacji poniżej 55°C prowadzi do przyspieszonej korozji wymiennika ciepła.

Należy zastosować rozwiązania zapewniające temperaturę wody powrotnej na poziomie minimum 60°C. Jest to warunek uznania roszczeń gwarancyjnych na szczelność wymiennika ciepła

Również na kotle znajdują się piktogramy informacyjne, ostrzegawcze i zakazu wskazujące na rodzaje zagrożeń.



Przed uruchomieniem urządzenia przeczytać instrukcję obsługi.



Uwaga!

**Gorąca powierzchnia!
Grozi poparzeniem!**



Zabrania się stać na wprost kotła podczas otwierania drzwiczek.

Grozi poparzeniem!

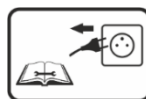


Nie wkładać ręki do przestrzeni roboczej ślimaka w czasie pracy kotła.

Grozi trwałym uszkodzeniem!



Wszelkie przyłączenia instalacji elektrycznej mogą być wykonywane jedynie przez elektryka posiadającego stosowne uprawnienia /gr. I seria E do 1kV/.



Wyciągnąć wtykę z gniazda przed rozpoczęciem czynności obsługowych lub napraw.



Nie włączać urządzenia do sieci w przypadku uszkodzenia przyłącza i gniazda.



W czasie pracy kotła, pokrywa zbiornika musi być szczelnie zamknięta. Grozi cofnięciem płomienia do zasobnika i powstaniem pożaru!



Zabrania się zdejmowania pokryw regulatora elektronicznego lub wentylatora oraz jakiegokolwiek ingerencji lub przeróbek połączeń elektrycznych



Uwaga!

Grozi zaprószeniem oczu!



Uwaga!

Grozi obcięciem palców!



Uwaga!

Informujemy, że dokonywanie wszelkich modyfikacji urządzenia mających na celu przystosowanie kotła do realizowania jakichkolwiek nieprzewidzianych przez Producenta funkcji, w tym procesów spalania poza paleniskiem oraz używania paliw innych niż wskazanych przez Producenta w niniejszej Instrukcji Obsługi kotła jest surowo zabronione i stanowi podstawę utraty gwarancji na urządzenie.

Należy stosować wyłącznie paliwa wskazane przez Producenta w Instrukcji Obsługi (DTR) kotła.

Stosowanie paliw innych niż wskazanych przez Producenta jest zabronione i skutkuje utratą gwarancji.

2. PRZEZNACZENIE KOTŁA

Kotły grzewcze EVOPELL PLUS przeznaczone są do podgrzewania wody w układzie centralnego ogrzewania do temperatury na wyjściu z kotła nie przekraczającej 80°C oraz ciśnieniu roboczym nie większym niż 1,5 bar.

Kotły typu EVOPELL PLUS przeznaczone są do instalacji:

- w otwartym systemie grzewczym - w tym przypadku kocioł musi być zamontowany i zabezpieczony w układzie otwartym według normy PN-B-02413 :1991,
- w zamkniętym systemie grzewczym, pod warunkiem zastosowania zabezpieczenia termicznego (np. dwukierunkowego schładzającego zaworu termostaticznego DBV-2) spełniającego wymagania norm PN-EN-12828 oraz PN-EN 303-5.



Zgodnie z obowiązującymi przepisami, tj.:

- *Obwieszczeniem Marszałka Sejmu Rzeczypospolitej Polskiej z dnia 29 czerwca 2018 r. (Dz. U. 2018 poz. 1351),*
 - *Rozporządzeniem Rady Ministrów z dnia 7 grudnia 2012 r. (Dz. U. nr 0/2012, poz. 1468),*
 - *Rozporządzenie Ministra Gospodarki, Pracy i Polityki Społecznej z dnia 9 lipca 2003 r. (Dz.U. 2003 nr 135, poz. 1269), kotły instalowane w systemie otwartym zgodnie z zaleceniami instrukcji obsługi oraz kotły o mocach znamionowych do 70kW instalowane w instalacjach systemu zamkniętego, zgodnie z zaleceniami instrukcji obsługi, nie wymagają decyzji zezwalającej na eksploatację wydanej przez właściwy Urząd Dozoru Technicznego.*
- Natomiast kotły o mocach znamionowych powyżej 70kW zainstalowane w instalacjach systemu zamkniętego mogą być użytkowane tylko na podstawie decyzji zezwalającej na eksploatację wydanej przez właściwy Urząd Dozoru Technicznego.*

Kotły EVOPELL PLUS stosowane są w instalacjach centralnego ogrzewania i ciepłej wody, zarówno grawitacyjnych jak i pompowych. Przeznaczone są do ogrzewania obiektów mieszkalnych jednorodzinnych oraz mniejszych obiektów użyteczności publicznej. Kotły te mogą współpracować również z instalacją ciepłej wody za pośrednictwem wymiennika ciepła.

Rolę kontroli przebiegu procesu spalania w kotłach EVOPELL PLUS przejmuje sterownik elektroniczny, dzięki czemu nie wymagają one stałej obsługi oraz bezpośredniej obserwacji. Jednakże, zgodnie z obowiązującymi przepisami, wymagany jest nadzór nad kotłem, w szczególności w sytuacji braku prądu.



Ze względu na specyfikę pracy kotła c.o. na paliwo stałe wymagany jest nadzór nad urządzeniem w postaci codziennej kontroli parametrów pracy. W sytuacji braku prądu wymagany jest stały nadzór nad kotłem.

3. OPIS KOTŁA

Kocioł EVOPELL PLUS składa się z korpusu kotła zasobnika paliwa oraz układu podawania paliwa. Korpus kotła stanowią poszczególne elementy: komora spalania, komora popielnika, wymiennik ciepła oraz ciąg odprowadzenia spalin.

Budowa kotła EVOPELL PLUS, jego gabaryty, rozmieszczenie przyłączy instalacji C.O. oraz kominą przedstawiono na rysunkach 1 i 2.

W komorze spalania umieszczony jest palnik z funkcją oczyszczania rusztu wyposażony w automatyczną zapalarkę. Palnik wykonany jest ze stali żaroodpornej. Paliwo do palnika dostarczane jest na ruszt grawitacyjnie od góry poprzez wrzutowy podajnik ślimakowy.

Pod komorą spalania znajdują się komora popielnika z pojemnikiem na popiół.

Nad komorą spalania usytuowany jest pierwszy, pionowy ciąg spalin w postaci płomieniówek. Nawrót spalin następuje drugim, pionowym ciągiem spalin. W celu zwiększenia efektywności spalania w rurach płomieniowych zastosowano zawirowywacze. Stanowią one jednocześnie element systemu czyszczenia wymiennika ciepła. Usuwany osad w postaci sadzy i pyłów z wymiennika opada na dno komory. Kotły występują również w wersji z automatycznym systemem czyszczenia wymiennika ciepła.

Gorące spaliny przepływają przez wymiennik ciepła, gdzie oddając ciepło, ulegają schłodzeniu. Ochłodzone spaliny opuszczają kocioł przez rurowy stalowy czopuch połączony z przewodem kominowym do systemu kominowego. Ruch gazów spalinowych i ich usuwanie wspomaga wentylator wyciągowy zamontowany w czopuchu kotła. Czopuch kotła wraz z wentylatorem wyciągowym osadzony jest w tylnej ścianie kotła.

Przednia ściana kotła stanowi maskownicę korpusu kotła, pod którą znajdują się drzwi rewizyjne, umożliwiające dostęp do komory spalania oraz komory popielnika. Drzwi rewizyjne posiadają wizjer, uszczelnienie obwodowe oraz klamki.

W ścianie górnej znajduje się otwór wyczystny zapewniający dostęp do kanałów spalinowych wymiennika ciepła.

Zbiornik paliwa posiada luk zasypowy z uchylną klapą. Integralną część zasobnika paliwa stanowi układ podawania paliwa z wrzutowym, ślimakowym podajnikiem paliwa napędzanym motoreduktorem. Paliwo transportowane jest podajnikiem ślimakowym do górnej części komory wymiennika, a następnie grawitacyjnie opada na ruszt palnika.

Na przedniej ścianie kotła umieszczony jest wyświetlacz regulatora elektronicznego – sterownika. Regulator elektroniczny dokonuje ciągłych pomiarów temperatury wody w kotle i odpowiednio dostosowuje pracę podajnika paliwa i wentylatora. Zależnie od potrzeb, umożliwia sterowanie trzema obiegami grzewczymi i zaworem mieszającym.

Regulator wyposażony jest w czujnik kontroli temperatury wody w kotle oraz ogranicznik temperatury bezpieczeństwa, który powoduje odcięcie zasilania motoreduktora podajnika w przypadku wzrostu temperatury wody w kotle powyżej 90°. Dodatkowo na ruszcie podawczej znajduje się czujnik temperatury, odłączający podajnik w przypadku cofnięcia się żaru do zasobnika paliwa. Dla zapewnienia prawidłowej pracy w komorze wymiennika musi być zapewnione odpowiednie podciśnienie, które kontrolowane jest przez czujnik podciśnienia. W przypadku zbyt niskiego podciśnienia lub otwarcia drzwiczek mamy odpowiedni komunikat i zatrzymana jest praca kotła.

W celu zmniejszenia strat ciepła zewnętrzna powierzchnia kotła jest izolowana od otoczenia za pomocą poszycia zewnętrznego z blach stalowych, pod którymi umieszczono izolację termiczną z bezazbestowej wełny mineralnej.

Wlot wody grzewczej do wymiennika oraz wylot wody grzewczej z wymiennika znajdują się na tylnej ścianie kotła. Mają one postać króćców z gwintem zewnętrznym 1”.



Szczegółowy opis budowy, pracy i eksploatacji regulatora elektronicznego oraz wentylatora znajduje się w dołączonych do niniejszej dokumentacji instrukcjach obsługi. Należy bezwzględnie przestrzegać zaleceń instrukcji obsługi regulatora i wentylatora.



W celu zapewnienia prawidłowej pracy kotła, minimalny odbiór ciepła powinien wynosić 30% mocy znamionowej.

4. WYPOSAŻENIE KOTŁA.

Kotły dostarczane są w stanie zmontowanym na palecie w opakowaniu foliowym. W zakres dostawy mogą wchodzić dodatkowe elementy i podzespoły, zgodnie z zamówieniem użytkownika.

Elementy stanowiące standardowe oraz dodatkowe wyposażenie kotła wyszczególnione są w tabeli 1.

Tabela 1. Wyposażenie kotła EVOPELL PLUS

Standardowe wyposażenie kotła	j.m.	ilość
Instrukcja obsługi kotła	szt.	1
Książka gwarancyjna kotła	szt.	1
Sterownik elektroniczny	kpl	1
Instrukcja obsługi z kartą gwarancyjną sterownika elektronicznego	szt.	1
Wentylator wyciągowy	szt.	1
Karta gwarancyjna wentylatora wyciągowego	szt.	1
Układ podawania paliwa	kpl.	1
Czyszcik palnika	szt.	1
Pojemnik na popiół	szt.	1
Stopki do poziomowania kotła	kpl.	1
Zaworowywacze spalin	kpl.	1
Czujnik spalin	szt.	1
Czujnik podciśnienia	szt.	1
Moduł INTERNET /w sterowniku/	szt.	1
Redukcja wentylatora wyciągowego	szt.	1
Dodatkowe wyposażenie kotła¹⁾	j.m.	ilość
System sterowania ciepłem w pomieszczeniach (szczegół w instrukcji obsługi sterownika)	kpl.	1
Dodatkowy sterownik zaworu mieszającego	szt.	1
Zawór upustowy bezpieczeństwa termicznego: DBV-2	szt.	1

1) wyposażenie opcjonalne, dodatkowo płatne.



Korzystanie z innych części niż zalecane przez Producenta powoduje UTRATĘ GWARANCJI!!!

5. PARAMETRY PALIWA.

Bezproblemowa eksploatacja kotła EVOPELL PLUS zależy od zastosowania odpowiedniego paliwa. Paliwem podstawowym jest granulata z trocin pellet - klasa C1 zgodnie z normą PN-EN 303-5 o następujących parametrach:

- średnica granulatu \varnothing 6mm
- długość granulatu 3,15-40mm
- wartość opałowa Q_d^t >17 MJ/kg
- zawartość siarki maks. 0,03 %
- wilgotność W' \leq 12%
- zawartość popiołu A' <0,5%
- gęstość nasykowa >600 kg/m³

Przy wyborze paliwa należy zwrócić szczególną uwagę na paliwo pochodzące z niepewnych źródeł, na ewentualną zawartość w paliwie zanieczyszczeń mechanicznych w postaci kamieni lub innych wtrąceń niepalnych pogarszających jakość spalania oraz awaryjność podajnika.

Właściwy dobór typu i gatunku paliwa zapewnia:

- bezawaryjną pracę kotła,
- oszczędność paliwa w porównaniu z gorszymi gatunkami,
- ograniczenie emisji szkodliwych związków chemicznych.

Niedopuszczalne jest stosowanie materiałów z tworzyw sztucznych do rozpalania i palenia na ruszcie paleniska automatycznego!

Kategorycznie zabrania się spalać na ruszcie paleniska automatycznego:

- mokrego drewna,
- płyt wiórowych lub materiałów płytowych powlekanych i niepowlekanych,
- papieru, kartonaży i starych ubrań,
- tworzyw sztucznych i piankowych,
- drewna zabezpieczonego środkiem ochronnym do drewna,
- wszystkich innych materiałów stałych lub płynnych poza zalecanym paliwem,
- cieczy palnych.



Kocioł typu EVOPELL PLUS nie posiada rusztu zastępczego. Wszelkie próby przeróbki kotła w celu spalania paliwa poza paleniskiem automatycznym są niedopuszczalne i powodują utratę gwarancji na urządzenie!



Kocioł typu EVOPELL PLUS nie jest piecem do spalania odpadków i nie mogą być w nim spalane zabronione paliwa.



Nie należy dopuszczać do zupełnego opróżnienia zbiornika paliwa. Minimalny poziom zapelnienia zasobnika opału wynosi 15% jego objętości.

Poniżej krytycznego zapelnienia zasobnika czujnik poziomu paliwa wyłączy kocioł.

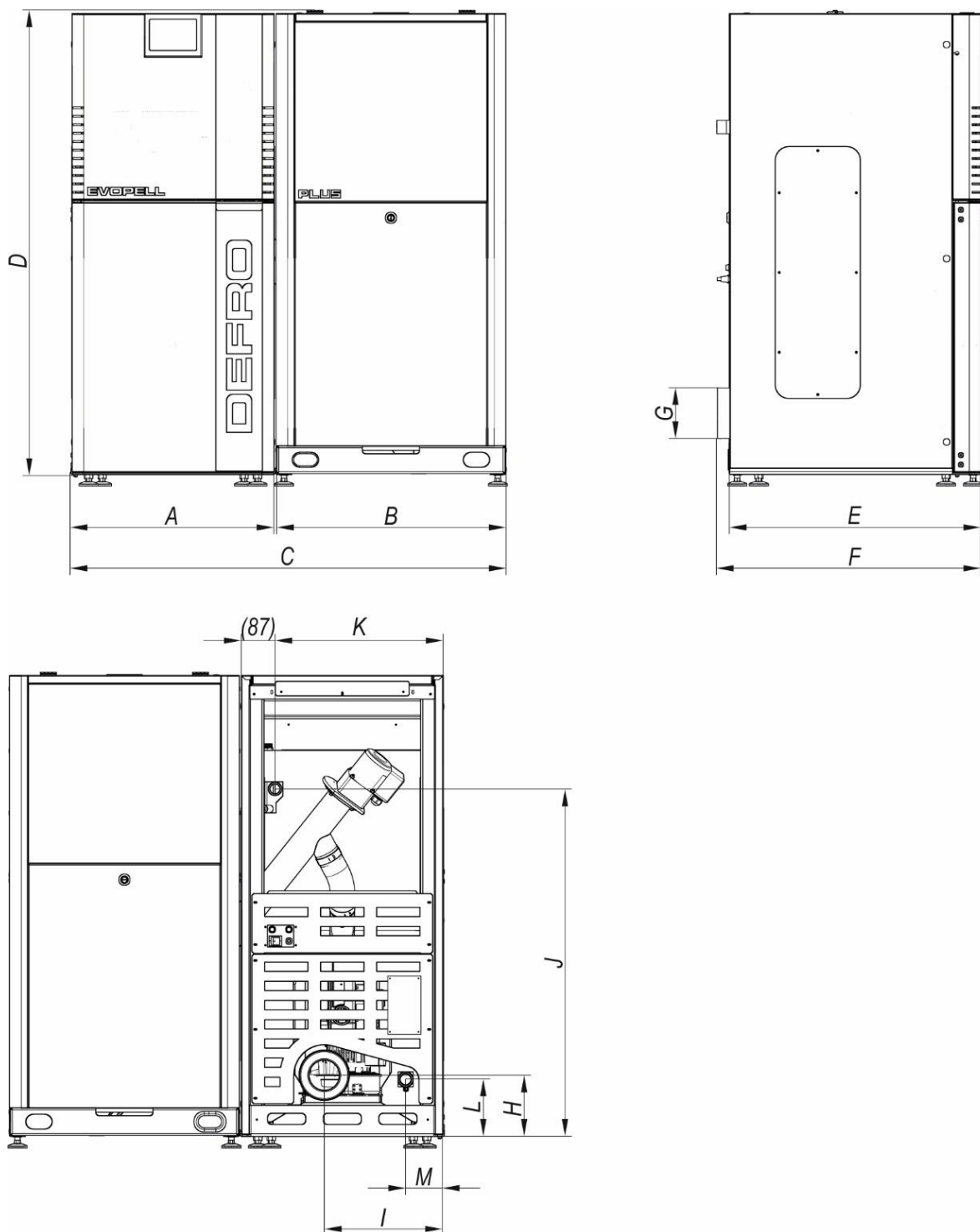


Podczas uzupełniania paliwa w zbiorniku nie wkładać rąk do zbiornika w szczególności do przestrzeni roboczej ślimaka. Grozi uszkodzeniem dłoni.



Producent nie ponosi odpowiedzialności za uszkodzenia lub nieprawidłowe spalanie powstałe wskutek użytkowania niewłaściwego paliwa.

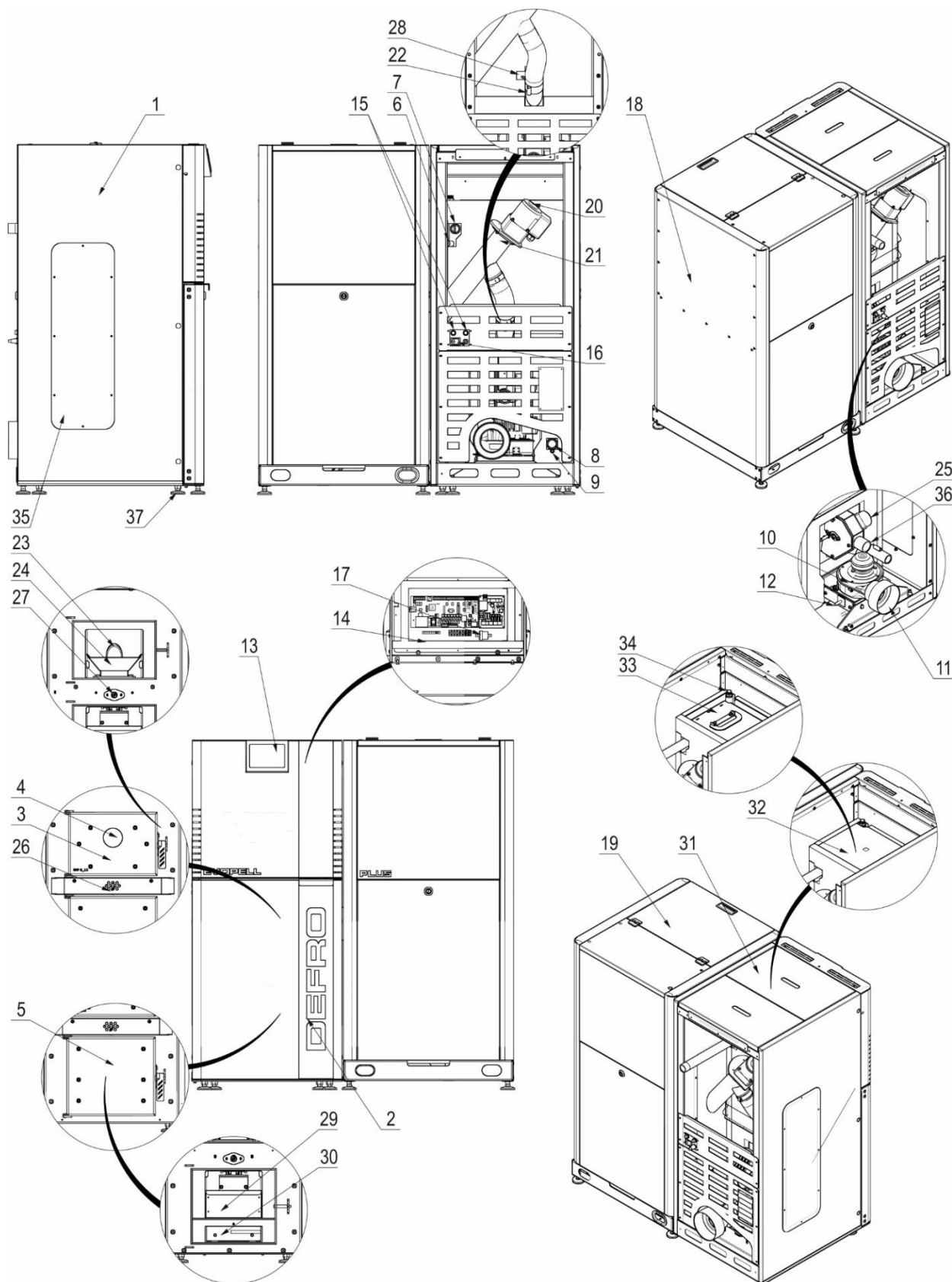
6. DANE TECHNICZNE



Rysunek 1. Podstawowe wymiary kotła.

Tabela 2. Podstawowe wymiary kotła EVOPPELL PLUS

Typ / wymiar	A	B	C	D	E	F	G	H	I	J	K	L	M
8	532	598	1130	1200	656	685	Ø130	159	313	905	438	148	101
12	532	598	1130	1200	656	685	Ø130	159	313	905	438	148	101
15	532	598	1130	1200	656	685	Ø130	159	313	905	438	148	101
20	532	598	1130	1200	656	832	Ø130	168	325	1030	445	148	101



Rysunek 2. Podstawowe elementy kotła.

1-korpus stalowy z izolacją termiczną; 2-drzwi osłonowe; 3-drzwi paleniskowe; 4-wizjer; 5-drzwi popielnikowe; 6-króciec czujnika temperatury zasilania; 7-króciec zasilający; 8-króciec powrotny; 9- króciec czujnika temperatury powrotu; 10-wentylator wyciągowy; 11-króciec wylotu spalin(czopuch); 12-czujnik temperatury spalin; 13-wyświetlacz sterownika kotła; 14-moduł wykonawczy sterownika; 15-bezpiecznik; 16-wyłącznik główny; 17-filtr powietrza; 18-zasobnik paliwa; 19-pokrywa zasobnika paliwa; 20-napęd podajnika paliwa; 21-podajnik paliwa; 22-czujnik temperatury podajnika; 23-zsyp paliwa; 24-palnik pelletowy z funkcją czyszczenia rusztu; 25-system czyszczenia rusztu palnika; 26-osłona zapalarki; 27-ceramiczna zapalarka paliwa; 28-króciec czujnika pomiaru podciśnienia w komorze paleniska; 29-pojemnik na popiół; 30-wyczystka ciągów spalinowych; 31-osłona wyczystki górnej; 32-izolacja wyczystki górnej; 33-pokrywa wyczystki górnej; 34-odpowietrznik; 35-rewizja; 36-czerpnia; 37-stopki poziomujące.

Tabela 3. Dane techniczne.

Wyszczególnienie / typ kotła		J.m.	8	12	15	20
Moc znamionowa		kW	8	12	15	20
Zakres mocy kotła		kW	2,3-8,6	3,5-12,5	4,4-15,5	5,0-19,1
Klasa kotła wg PN-EN 303-5:2021-09		-	5	5	5	5
Paliwo podstawowe		-	granulat z trocin-pellet			
Klasa paliwa		-	paliwo biogeniczne C1			
Pojemność zbiornika paliwa ¹⁾		kg	135	135	135	135
Zużycie paliwa dla mocy nominalnej ²⁾		kg/h	1,9	2,8	3,5	4,2
Stałopalność dla mocy nominalnej ²⁾		h	~71	~48	~39	~32
Sprawność cieplna	dla mocy nominalnej	%	92,5	92,8	92,9	92,4
	dla mocy minimalnej	%	92,2	92,1	92,2	91,8
Max. dopuszczalne ciśnienie robocze		bar	1,5			
Wymagany ciąg spalin		Pa	10	12	19	23
Temperatura spalin	dla mocy nominalnej	°C	123	128	155	108
	dla mocy minimalnej	°C	97	93	89	68
Strumień masy spalin	dla mocy nominalnej	kg/h	24,1	33,8	43,6	42,1
	dla mocy minimalnej	kg/h	9,7	9,7	14,4	16,8
Temperatura wody na zasilaniu min./max.		°C	70/80			
Temperatura wody na powrocie min.		°C	60			
Zakres nastaw regulatora temperatury		°C	55-80			
Masa kotła		kg	~223	~239	~244	~250
Pojemność wodna kotła		l	35	39	36	46
Opory przepływu wody przez kocioł dla mocy znamionowej	ΔT=10K	mbar	7,6	6,7	7,6	9,8
	ΔT=20K	mbar	2,7	4,3	4,1	2,5
Zasilanie		V/Hz/A	~230/50/0,9			
Zużycie energii elektrycznej na potrzeby własne	dla mocy nominalnej	W	13	16	20	38
	dla mocy minimalnej	W	8	11	15	19
	standby	W	5	5	5	8
Maksymalny pobór mocy		W	400	600	600	600
Szerokość		mm	1130	1130	1130	1130
Głębokość		mm	685	685	685	832
Wysokość ³⁾		mm	1200	1200	1200	1200
Wymiar otworu zasypowego zasobnika		mm	325 x 465	325 x 465	325 x 465	325x465
Średnica króćca zasilania i powrotu			R1"	R1"	R1"	R1"
Średnica czopucha		mm	Ø80	Ø80	Ø80	Ø100
Średnica czopucha z redukcją wentylatora		mm	Ø130	Ø130	Ø130	Ø130
Maks. dopuszczalna temperatura otoczenia		°C	50			
Poziom hałasu		dB	<75			
Typ kotła			niekondensacyjny			

¹⁾ Dla gęstości nasypowej paliwa 0,6kg/dm³.

²⁾ Zużycie paliwa dla pelletu o wartości opałowej 17 000±300kJ/kg.

³⁾ Wysokość kotła można regulować stosując dołączone stopki. Stopki posiadają zakres regulacji 38-50mm.

7. OSPRZĘT ZABEZPIEZAJĄCY DO KOTŁA.

Kotły EVOPELL PLUS posiadają zabezpieczenia, które zmniejszają ryzyko stanu zagrożenia, ale nie zwalniają z obowiązku nadzoru nad kotłem. Do podstawowych zabezpieczeń kotła należą:

- **zabezpieczenie temperaturowe** – w przypadku przekroczenia temperatury 90°C następuje alarmowe załączenie pompy CO i alarmu „temperatura kotła powyżej 90 °C”. Kocioł przechodzi w tryb wygaszania. W przypadku uszkodzenia czujnika CO, wyświetlony zostaje alarm „uszkodzony czujnik temperatury kotła”, wówczas kocioł przerywa pracę.
- **czujnik temperatury - termik** - w przypadku przekroczenia temperatury alarmowej na kotle, zastosowany ogranicznik temperatury bezpieczeństwa w układzie elektrycznym regulatora elektronicznego odłączy zasilanie podajnika, a na wyświetlaczu pojawi się komunikat „zabezpieczenie termiczne kotła”. Zabezpieczenie zapobiega zagotowaniu wody w instalacji w przypadku przegrzania kotła bądź jego uszkodzenia. W celu ponownego włączenia należy odczekać aż temperatura na kotle spadnie do wartości bezpiecznej (40-50°C), a następnie skasować alarm na panelu sterowania.
- **zabezpieczenie termiczne podajnika** - zabezpieczenie to zapobiega cofaniu płomienia do rury zasypowej podajnika paliwa. W przypadku przekroczenia dozwolonej temperatury kanału wrzutowego, czujnik wyłącza pracę podajnika, wyświetla się komunikat „zbyt wysoka temperatura palnika”, kocioł przechodzi do trybu wygaszania
- **automatyczna kontrola czujnika** - w przypadku uszkodzenia jednego z czujników - CO, CWU lub ślimaka - uaktywnia się alarm. Pompa jest załączana niezależnie od aktualnej temperatury.
- **czujnik podciśnienia** - zabezpieczenie to wykrywa rozszczelnienie wymiennika (np. otwarcie drzwiczek, wyczystek, inne nieszczelności itp.). W przypadku braku minimalnego podciśnienia (określonego w parametrze serwisowym) kocioł przerywa pracę i informuje nas odpowiednim alarmem.
- **czujnik położenia rusztu /hallotron/** - zabezpieczenie to monitoruje prawidłowe położenie rusztu podczas pracy kotła.

8. TRANSPORT I PRZECHOWYWANIE

Kotły dostarczane są w stanie zmontowanym na palecie w opakowaniu foliowym. Zaleca się, aby w takim stanie opakowania kocioł przetransportować jak najbliżej miejsca docelowego montażu, co zminimalizuje możliwość uszkodzenia obudowy kotła.

Wszystkie pozostałości opakowania należy usunąć tak, aby nie powoływały zagrożenia dla ludzi i zwierząt.

Osprzęt, wyposażenie, instrukcje i karty gwarancyjne są umieszczone w komorze paleniskowej lub w zasobniku paliwa, zapakowane i zabezpieczone przed uszkodzeniem.



Montażu i wymiany elementów elektrycznych dokonuje uprawniony elektryk.

Pozostałe podzespoły montuje użytkownik wg załączonych instrukcji.



Kotły należy transportować w pozycji pionowej!

Do podnoszenia i opuszczania kotła należy używać odpowiednich podnośników. Przed przewożeniem kotła powinno się zabezpieczyć go przed przesunięciami i przechyłami na platformie pojazdu za pomocą pasów, klinów lub kłoców drewnianych.

Kotły należy przechowywać w pomieszczeniach nieogrzewanych, konieczne zadaszonych i wentylowanych. Niedopuszczalne jest narażanie kotłów

na przebywanie w mokrych lub wilgotnych pomieszczeniach, co przyspiesza zjawisko korozji, doprowadzając w bardzo krótkim czasie do zupełnego zniszczenia kotła.

Przed instalacją należy sprawdzić kompletność dostawy i jej stan techniczny.

9. WYTYCZNE MONTAŻU

9.1. Wymagania dotyczące pomieszczenia kotłowni.



Warunki, jakie powinno spełniać pomieszczenie kotłowni, w którym będzie zainstalowany kocioł na paliwo stałe zależą od wymagań obecnie obowiązujących i szczegółowych przepisów kraju przeznaczenia.

W Polsce warunki te reguluje Rozporządzenie Ministra Infrastruktury z dnia 12 marca 2009 roku dotyczące warunków technicznych, jakim powinny odpowiadać budynki i ich usytuowanie.

Podłoga kotłowni

- powinna być wykonana z materiałów niepalnych;
- w przypadku wykonania podłogi z materiałów palnych należy ją obić blachą stalową o grubości co najmniej 0,7 mm, na odległość minimum 0,5 m od krawędzi kotła;
- powinna być wytrzymała na nagłe zmiany temperatury i uderzenia;
- powinna być wykonana ze spadkiem w kierunku studzienki.

Wentylacja kotłowni

- przewód powinien być wykonany z materiałów niepalnych;
- otwory wentylacji nawiewnej i wywiewnej powinny być zabezpieczone siatką stalową;
- zabronione jest stosowanie mechanicznej wentylacji wyciągowej w pomieszczeniach z paleniskami na paliwo stałe, które pobierają powietrze do spalania z pomieszczenia i z grawitacyjnym odprowadzaniem spalin;
- wymiar niezamykalnego otworu nawiewnego w kotłowni do 25kW powinien wynosić co najmniej 200cm²;
- wymiar kanału nawiewnego w kotłowni powyżej 25kW powinien być nie mniejszy niż 50% powierzchni przekroju komina, nie mniej jednak niż 20×20 cm;
- wymiar kanału wywiewnego w kotłowni do 25kW nie powinien być mniejszy niż 14×14 cm;
- wymiar kanału wywiewnego w kotłowni powyżej 25kW nie powinien być mniejszy niż 25% powierzchni przekroju komina, nie mniej jednak niż 14×14 cm;



Należy zapewnić dopływ wystarczającej ilości świeżego powietrza do kotłowni.

Brak wystarczającego dopływu świeżego powietrza zagraża tzw. niepełnym spalaniem i powstawaniem tlenku węgla.



Zabrania się stosowania w pomieszczeniu kotłowni mechanicznej wentylacji wyciągowej.



Kotłownia powinna mieć zapewnione oświetlenie dzienne oraz sztuczne.

9.2. Wymagania dotyczące usytuowania kotła.

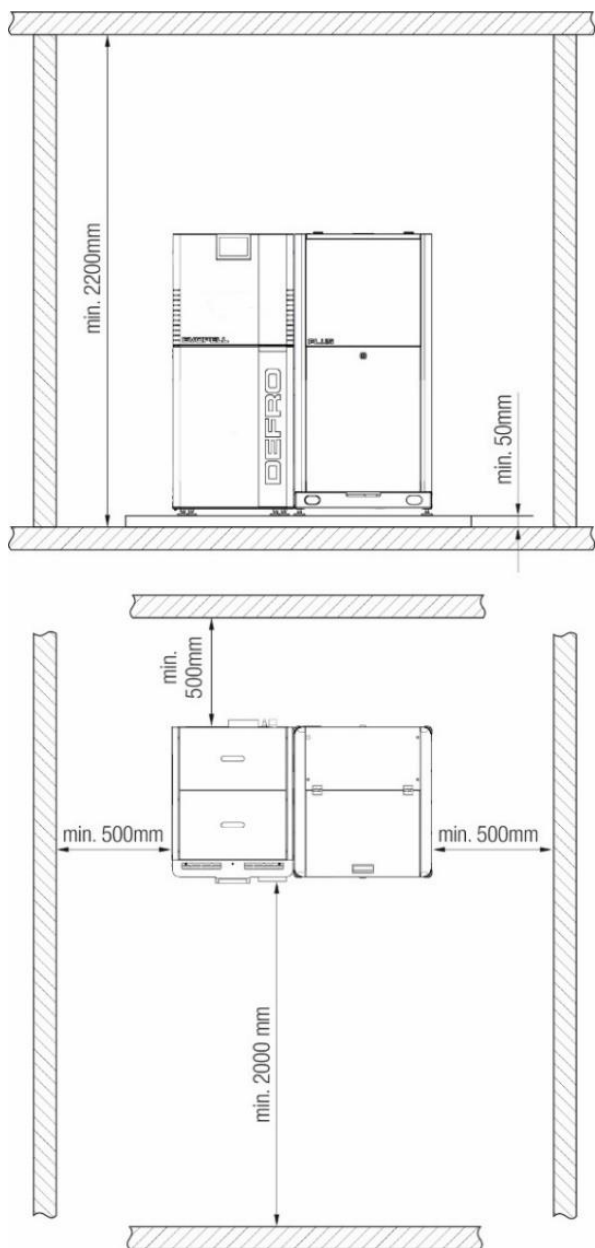
Kocioł powinien być ustawiony na betonowym fundamencie, wystającym poza poziom posadzki kotłowni. Wysokość fundamentu powinna wynosić minimum 50 mm, a krawędzie fundamentu powinny być zabezpieczone stalowymi kątownikami.

Przy ustawianiu kotła należy brać pod uwagę wytrzymałość podłoża, jak również warunki ochrony ppoż. Należy zachować bezpieczną odległość od materiałów palnych:

- podczas instalacji i eksploatacji kotła należy utrzymywać bezpieczną odległość 2000 mm od materiałów łatwopalnych,
- dla materiałów łatwopalnych o stopniu łatwopalności C, które szybko i łatwo się palą nawet po usunięciu źródła zapalenia, odległość ta wzrasta dwukrotnie, tzn. do 4000 mm,
- jeżeli stopień palności nie jest znany, bezpieczną odległość również należy podwoić.

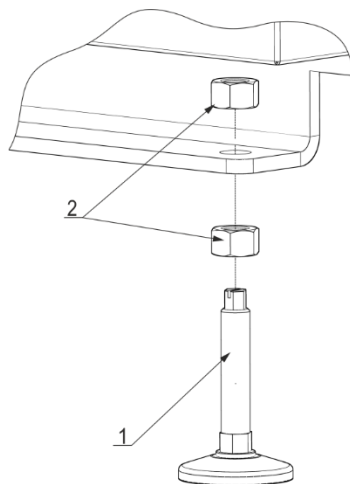
Ustawienie kotła powinno uwzględniać możliwość swobodnego dokonywania czynności obsługowych, konserwacyjnych i serwisowych, a także zapewniać bezpośredni dostęp z każdej strony.

Odległość przodu kotła od przeciwległej ściany nie powinna być mniejsza niż 2000mm, a boków kotła od ścian nie mniejsza niż 500mm. Przykładowe ustawienie kotła pokazano na rysunku poniżej.



Rysunek 3. Ustawienie kotła w pomieszczeniu kotłowni.

Kocioł należy dokładnie wypoziomować. Poziomowanie kotła ułatwiają regulowane stopki.



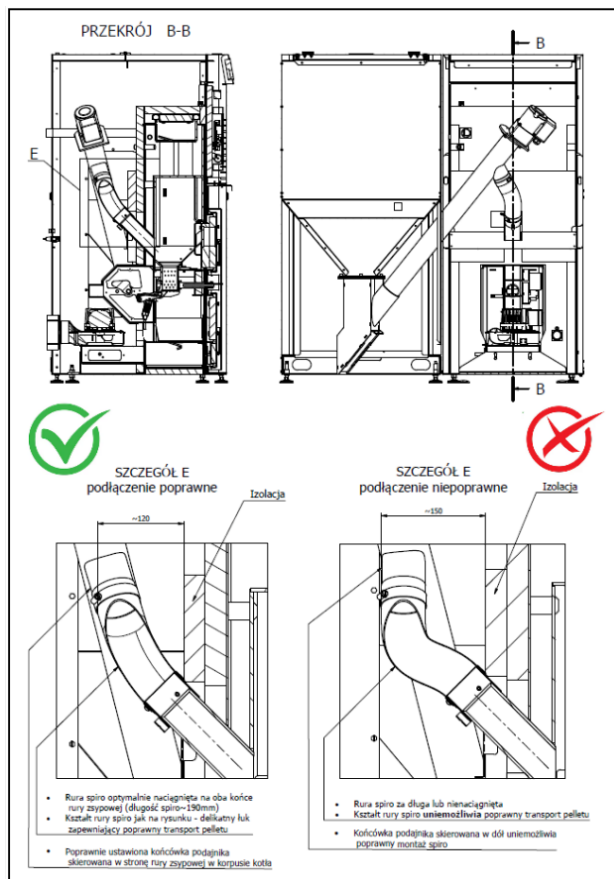
Rysunek 4. Regulowane stopki kotła.

1. Stopka regulacyjna, szt. 4; 2. Nakrętka M12, szt. 8

Podczas ustawiania i montażu elementów kotła, a także na etapie eksploatacji należy zwrócić szczególną uwagę na ułożenie rury spiro zsypania paliwa. Rura elastyczna łącząca palnik z podajnikiem paliwa powinna być optymalnie naciągnięta i ułożona w delikatny łuk zapewniający poprawny transport pelletu. Rura ta nie powinna posiadać zagięć i załamania.

Prawidłowe ułożenie rury elastycznej zapobiega zatorom pelletu wewnątrz rury oraz zapewnia prawidłową pracę palnika

Montaż rury elastycznej dokonuje instalator lub klient we własnym zakresie zgodnie z poniższym schematem.



Rysunek 5. Ułożenie rury spiro zsypania paliwa

9.3. Wymagania dotyczące połączenia kotła z instalacją grzewczą.

Wykonana instalacja centralnego ogrzewania musi spełniać wymagania norm i przepisów prawnych obecnie obowiązujących, szczegółowych przepisów kraju przeznaczenia.

Przy podłączeniu kotła do instalacji grzewczej, należy zamontować na powrocie do kotła, trójnik wraz z króćcem spustowym.



W celu zapewnienia poprawnej pracy kotła należy zabezpieczyć go przed korozją spowodowaną powrotem z instalacji CO wody o temperaturze poniżej punktu rosy. Temperatura wody powracającej do kotła musi wynosić minimum 60 °C.

Niespełnienie powyższego warunku grozi utratą gwarancji!



Zainstalowanie kotła poprzez wstawanie powoduje utratę gwarancji!!!



Montaż kotła należy powierzyć osobie lub firmie o właściwych kwalifikacjach i uprawnieniach.

W interesie użytkownika leży dopilnowanie, by montaż kotła dokonano zgodnie z obowiązującymi przepisami, a także by firma montująca udzieliła gwarancji na prawidłowość i dobrą jakość wykonanych robót, co powinno zostać potwierdzone pieczęcią i podpisem na karcie gwarancyjnej kotła.

9.3.1. Zalecenia dotyczące montażu i zabezpieczenia kotła w instalacji systemu otwartego

- zabezpieczenie instalacji systemu otwartego powinno składać się z urządzeń zabezpieczających podstawowych i uzupełniających oraz z osprzętu zgodnie z PN-91/B-02413.
- naczynie wzbiorcze systemu otwartego o pojemności min. 4-7% całej objętości instalacji grzewczej;
- naczynie wzbiorcze systemu otwartego powinno znajdować się w najwyższym punkcie instalacji grzewczej oraz powinno być chronione przed zamarznięciem;
- rura bezpieczeństwa - **RB** o średnicy uzależnionej od mocy cieplnej kotła;
- naczynie musi być połączone z rurami: wzbiorczą - **RW**, sygnalizacyjną - **RS**, przelewową - **RP** i odpowietrzającą - **RO**;
- naczynie wzbiorcze powinno być umieszczone nad źródłem ciepła przy pionowym prowadzeniu rur bezpieczeństwa, na takiej wysokości, aby podczas pracy instalacji w żadnym punkcie jej obiegów wodnych nie nastąpiła przerwa w przepływie wody oraz tak, aby istniała możliwość odpowietrzenia instalacji. Maksymalna wysokość zamontowania naczynia wzbiorczego nie powinna przekraczać 15 m.
- w celu zapewnienia poprawnej pracy kotła należy zabezpieczyć go przed korozją spowodowaną powrotem z instalacji CO wody o temperaturze poniżej punktu rosy. Temperatura wody powracającej do kotła musi wynosić minimum 60 °C.
- kocioł przeznaczony do pracy z wodnym czynnikiem grzewczym, wskazówki co do wymagań wody kotłowej podano w dalszej części niniejszej Instrukcji obsługi.



Na rurach bezpieczeństwa niedopuszczalne jest stosowanie zaworów i zasuw, rura ta powinna być na całej długości wolna od przewężeń i ostrych załamania. W przypadku niemożności poprowadzenia rur bezpieczeństwa w jak najkrótszy i najprostszy sposób do naczynia, sposób ich prowadzenia jak również średnica powinny być zgodne z normą PN-91/B-02413.



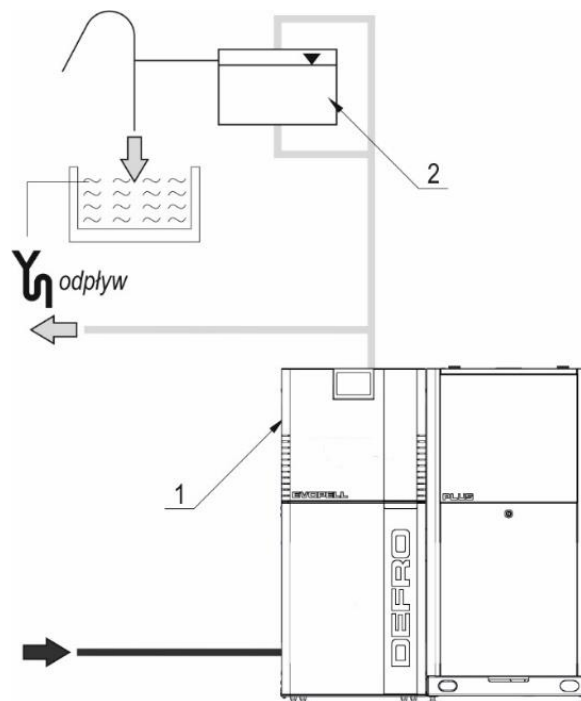
Niedozwolony i zabroniony jest bezpośredni zrzut gorącej wody ze schładzania kotła, może to doprowadzić do uszkodzenia instalacji kanalizacji.



W przypadku zastosowania w kotłowni dwóch lub więcej kotłów grzewczych, każdy z nich musi posiadać zabezpieczenie zgodne z normą PN-91/B-02413, przy jednoczesnym bezwzględny przestrzeganiu zasady ciepłochronności układu bezpieczeństwa.



Naczynie wzbiorcze, rury bezpieczeństwa, rura wzbiorcza, sygnalizacyjna i przelewowa muszą być umieszczone w przestrzeni, w której temperatura jest wyższa niż 0°C.



Rysunek 6. Przykładowy schemat zabezpieczeń kotła EVOPELL PLUS w układzie otwartym

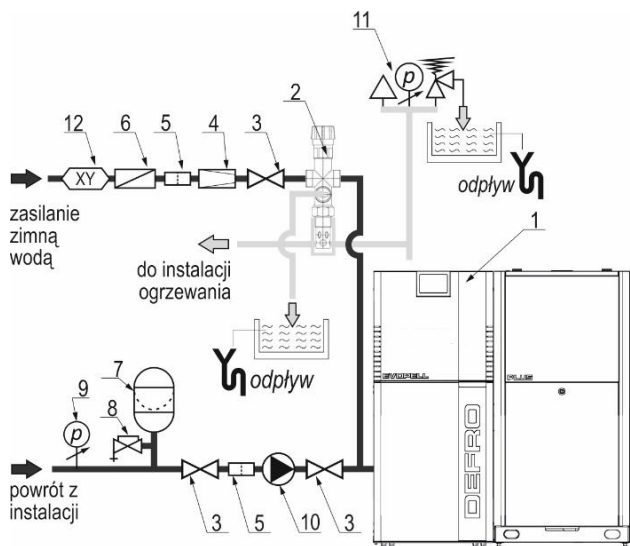
1-kocioł; 2-otwarte naczynie wzbiorcze.

9.3.2. Zalecenia dotyczące montażu i zabezpieczenia kotła w instalacji systemu zamkniętego

- zabezpieczenie instalacji systemu zamkniętego powinno składać się z urządzeń zabezpieczających podstawowych i uzupełniających oraz z osprzętu., zgodnie z PN-EN 12828 oraz PN-EN 303-5
- należy zastosować urządzenie zabezpieczające instalację przed przegrzaniem /nadmiernym wzrostem ciśnienia/ oraz regulator temperatury do sterowania procesem spalania.
- zawór bezpieczeństwa i manometr lub armatura bezpieczeństwa /grupa bezpieczeństwa/
- naczynie wzbiorcze systemu zamkniętego o pojemności uzależnionej od całkowitej ilości wody w układzie grzewczym
- naczynie wzbiorcze systemu zamkniętego powinno być montowane na powrocie do kotła.
- w celu zapewnienia poprawnej pracy kotła należy zabezpieczyć go przed korozją spowodowaną powrotem z instalacji CO wody o temperaturze poniżej punktu rosy. Temperatura wody powracającej do kotła musi wynosić minimum 60 °C.
- kocioł przeznaczony do pracy z wodnym czynnikiem grzewczym, wskazówki co do wymagań wody kotłowej podano w dalszej części niniejszej Instrukcji obsługi.



Według polskiego prawa budowlanego /Rozporządzenie Ministra Infrastruktury z dnia 12 marca 2009 r. w sprawie warunków technicznych, jakim powinny odpowiadać budynki i ich usytuowanie/ wszystkie kotły na paliwa stałe montowane w instalacji systemu zamkniętego bez względu na systemy spalania muszą być wyposażone we wszystkie powyższe urządzenia zabezpieczające, a przede wszystkim w niezawodne urządzenie do odprowadzania nadmiaru mocy cieplnej. W przypadku montażu kotła w innym kraju niż Polska należy zapoznać się z odpowiednimi przepisami kraju docelowego.



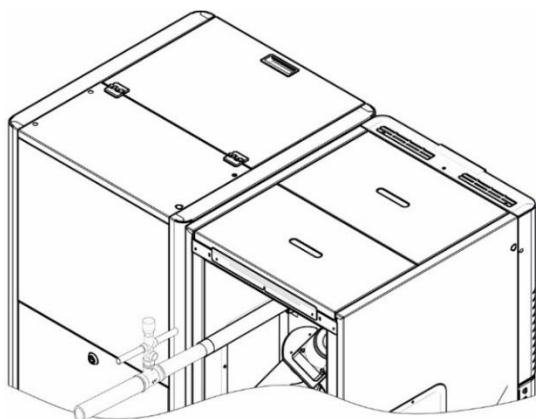
Rysunek 7. Przykładowy schemat zabezpieczeń kotła EVOPELL PLUS w układzie zamkniętym:

1-kocioł; 2-zabezpieczenie termiczne przed przegrzaniem; 3-zawór kulowy; 4-reduktor ciśnienia; 5-filtr wody użytkowej; 6-zawór zwrotny; 7-naczynie przeponowe; 8-zawór kółpakowy; 9-manometr; 10-pompa; 11-armatura bezpieczeństwa; 12-zawór antyskażeniowy;

Urządzenie zabezpieczające instalację przed przegrzaniem /nadmiernym wzrostem ciśnienia

W kotłach EVOPELL PLUS jako urządzenie do odprowadzania nadmiaru ciepła należy zastosować zabezpieczenie termiczne przed przegrzaniem np. dwukierunkowy schładzający zawór termostatyczny DBV-2

Kiedy zawór osiągnie temperaturę 97°C zaczyna otwierać się dopływ wody chłodzącej z wodociągu, która bezpośrednio ochłodzi kocioł i w ten sposób ochroni go przed przegrzaniem. Ogrzana woda chłodząca jest odprowadzana do kanalizacji. Zamknięcie zaworu nastąpi, gdy temperatura wody obniży się poniżej wartości granicznej. Przykładowy sposób montażu pokazano na rysunku poniżej.



Rysunek 8. Podłączenie zaworu DBV 2

Zabezpieczenie kotła i instalacji w systemie zamkniętym można stosować jedynie w przypadku podłączenia zabezpieczenia termicznego przed przegrzaniem do sieci wodociągowej. Źródłem zasilania nie może być zestaw hydroforowy, gdyż w przypadku braku prądu zabezpieczenie termiczne może zostać pozbawione dopływu wody niezbędnej do schłodzenia kotła.



Zabezpieczenie termiczne przed przegrzaniem może być podłączone wyłącznie do źródła wody, które zapewni jej dopływ w przypadku braku prądu /np. sieć wodociągowa/.



Raz do roku należy usunąć ewentualne zanieczyszczenia wewnątrz zaworu oraz wyczyścić filtr siatkowy zainstalowany na króćcu zimnej wody.

Ciśnieniowe naczynie wzbiornce.

Naczynie wzbiornce należy przyłączyć w ciśnieniowo neutralnym punkcie instalacji, najlepiej na przewodzie powrotnym. W układach zamkniętych dobierając naczynie przeponowe należy kierować się zaleceniami producenta, ewentualnie skorzystać z poniższej wskazówki.



Kontrolę pracy naczynia wzbiornczego należy przeprowadzać raz do roku.



Ciśnienie gazu powinno być przed użytkowaniem kotła sprawdzone i odpowiednio wyregulowane, aby mogło ono przejąć taki wzrost ciśnienia, przy którym nie zareaguje ogranicznik ciśnienia i zawór bezpieczeństwa.

W przewodzie łączącym z instalacją grzewczą należy zamontować urządzenie opróżniające i zamykające, które jest zabezpieczone od przypadkowego zamknięcia np. zabezpieczone drutem i plombą zawór kółpakowy. Jest to wymagane w celu kontroli ciśnienia wstępnego co najmniej raz w roku w ramach prac konserwacyjnych bez opróżniania instalacji.

Wielkość naczynia wzbiornczego zależy od całkowitej ilości wody w układzie grzewczym. Dobierając naczynie wzbiorncze w układzie zamkniętym należy kierować się zaleceniami producenta naczynia lub skorzystać z umieszczonej poniżej wskazówki w celu obliczenia jego wielkości.



Przykład obliczeń pojemności naczynia przeponowego dla kotła o mocy 15 kW. /tabela 4-6./

Tabela 4. Rozszerzalność wody.

Rozszerzalność wody w %							
Temperatura wody	50	60	70	80	90	100	110
Rozszerzalność w %	1,29	1,71	2,22	2,81	3,47	4,21	5,03

Tabela 5. Przykładowe wartości współczynnika ciśnieniowego.

Współczynnik ciśnieniowy Df					
Wysokość słupa wody [m]	Ciśnienie wstępne [bar]	Ciśnienie otwarcia zaworu [bar]			
		1,5	2,0	2,5	
4	0,7	3,6	2,5	2,1	
6	0,9	5,2	3,1	2,4	
8	1,1	9,4	4,0	2,8	
12	1,5		9,3	4,3	

Tabela 6. Przykładowy dobór naczynia wzbiorczego przeponowego.

Przykładowy dobór naczynia wzbiorczego przeponowego	
Wysokość układu	4 m
Max. temperatura w układzie	90°C
Moc kotła	15 kW
Ciśnienie otwarcia zaworu bezpieczeństwa	1,5 bar
Całkowita ilość wody w układzie: np. kocioł (50 l), instalacja grzewcza 100 l)	150 l
Współczynnik rozszerzalność wody 3,47	
Ciśnienie wstępne (4/10) +0,3=0,7 bar	
Ciśnienie otwarcia zaworu = 1,5 bar	
Pojemność użytkowa Vu	6,2 l
Minimalna wielkość naczynia przeponowego Vu*Df	~23 l

Zawór bezpieczeństwa lub armatura zabezpieczająca (grupa bezpieczeństwa)

Źródło ciepła w instalacji systemu zamkniętego musi być zabezpieczone zaworem bezpieczeństwa. Oprócz zaworu należy zainstalować manometr do pomiaru ciśnienia.

Manometr powinien mieć 50% większy zakres niż max. ciśnienie pracy. Głównym zadaniem zaworu bezpieczeństwa jest ochrona instalacji grzewczej i źródeł ciepła przed przekroczeniem dopuszczalnego ciśnienia roboczego (fabrycznie nastawiony na 1,5 bara, oznaczony czerwonym kapturkiem).

Zawór bezpieczeństwa musi być zamontowany na źródle ciepła lub blisko źródła na przewodzie zasilającym instalację w łatwo dostępnym miejscu i powinien zapobiegać przekroczeniu maksymalnego ciśnienia pracy nie więcej niż 10%.

W przypadku przekroczenia ustawionego ciśnienia, woda wypływa przez przewód odprowadzający co powoduje zmniejszenie ciśnienia w instalacji. Wypływająca z zaworu woda i para muszą być odprowadzana w bezpieczny sposób.



Niedozwolony i zabroniony jest bezpośredni zrzut gorącej wody ze schładzania kotła, może to doprowadzić do uszkodzenia instalacji kanalizacji.



Zaleca się stosowanie armatury zabezpieczającej tzw. grupy bezpieczeństwa, w skład której wchodzi zawór bezpieczeństwa, manometr i odpowietrznik.

9.3.3. Podłączenie kotła do systemu grzewczego

- przy pomocy złączek gwintowanych połączyć rurę zasilania oraz rurę powrotu z instalacją grzewczą w miejscu do tego przeznaczonym,
- podłączyć rury układu bezpieczeństwa zgodnie z obowiązującymi przepisami kraju instalacji,
- napełnić instalację c.o. wodą, wskazówki co do wymagań wody kotłowej podano poniżej
- w celu zwiększenia trwałości kotła zaleca się zastosowanie układów mieszających dla uzyskania temperatury na kotle 80°C, a w układzie wody powrotnej nie mniej niż 60°C,
- do instalacji grzewczej kocioł powinien być podłączony za pomocą złączy gwintowanych lub kołnierzowych,
- dobór urządzeń dla danego układu grzewczego powinien przeprowadzić uprawniony projektant

Wymagania dotyczące jakości wody

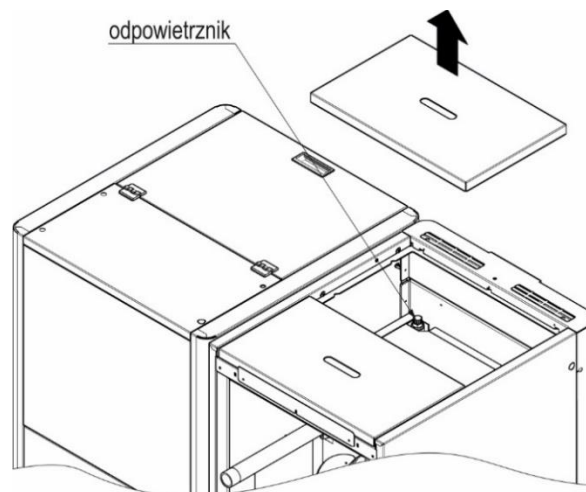
Jakość wody ma zasadniczy wpływ na żywotność kotła i sprawność pracy urządzeń grzewczych oraz całej instalacji. Woda o nieodpowiednich parametrach jest przyczyną korozji powierzchni wymiany ciepła urządzeń grzewczych, rur przesyłowych oraz powoduje ich zakamienianie. Może również doprowadzić do uszkodzenia lub zniszczenia instalacji grzewczej. Woda do zasilania kotłów powinna być wolna od zanieczyszczeń mechanicznych i organicznych oraz spełniać wymagania PN-93/C04607. Przestrzeganie wymagań co do jakości wody kotłowej jest podstawą ewentualnych roszczeń gwarancyjnych.

Woda kotłowa powinna posiadać następujące parametry:

- odczyn pH:
8,0÷9,5 - w instalacjach ze stali i żeliwa;
8,0÷9,0 - w instalacjach z miedzi i materiałów mieszanych stal/miedź;
8,0÷8,5 - w instalacjach z grzejnikami aluminiowymi;
- twardość całkowita < 20°f
- zawartość wolnego tlenu <0,1 mg/l, zalecana <0,05mg/l
- zawartość chlorków <60mg/l.

Wymagania dotyczące napełniania instalacji

- napełnić wodą kocioł – czynność prowadzić powoli, aby zapewnić usunięcie powietrza z instalacji.
- różnica temperatur wody napełniającej oraz temperatury kotła /otoczenia/ nie powinna przekraczać 25°C
- w trakcie napełniania kontrolować na bieżąco stan kotła oraz instalacji pod kątem szczelności urządzeń ciśnieniowych.
- sprawdzić, czy instalacja została w całości napełniona wodą.
- odpowietrzyć instalację ogrzewania wodnego postępując zgodnie z normami i przepisami kraju przeznaczenia.
- do odpowietrzania kotła służy odpowietrznik znajdujący się w górnej ścianie kotła. Dostęp do odpowietrznika jest możliwy po zdjęciu pokrywy górnej wraz z izolacją. Odpowietrznik przedstawiono na rysunku nr 9.



Rysunek 9 Odpowietrznik kotła.

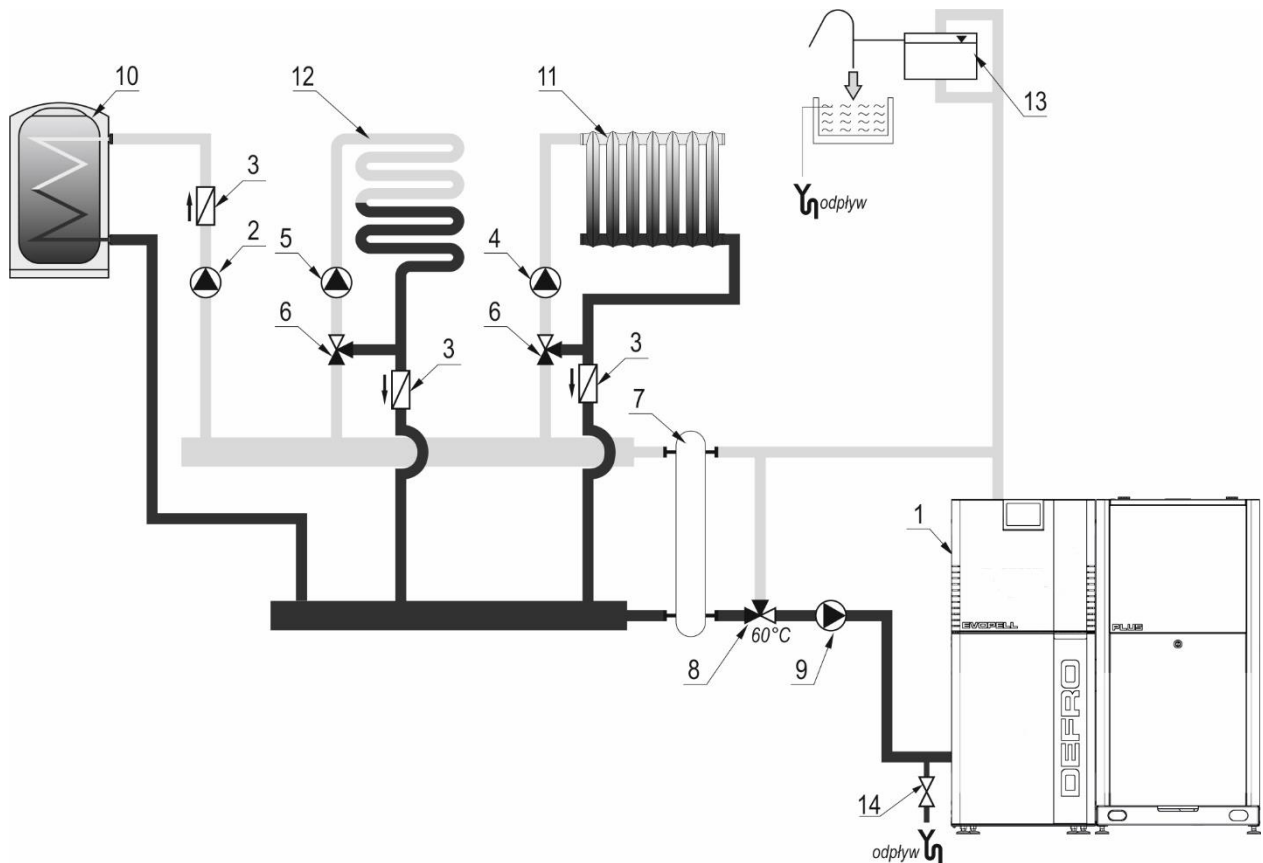


Niedopuszczalne i zabronione jest uzupełnianie wody w instalacji w czasie pracy kotła, zwłaszcza gdy kocioł jest silnie rozgrzany, ponieważ w ten sposób można spowodować jego uszkodzenie lub pęknięcie.



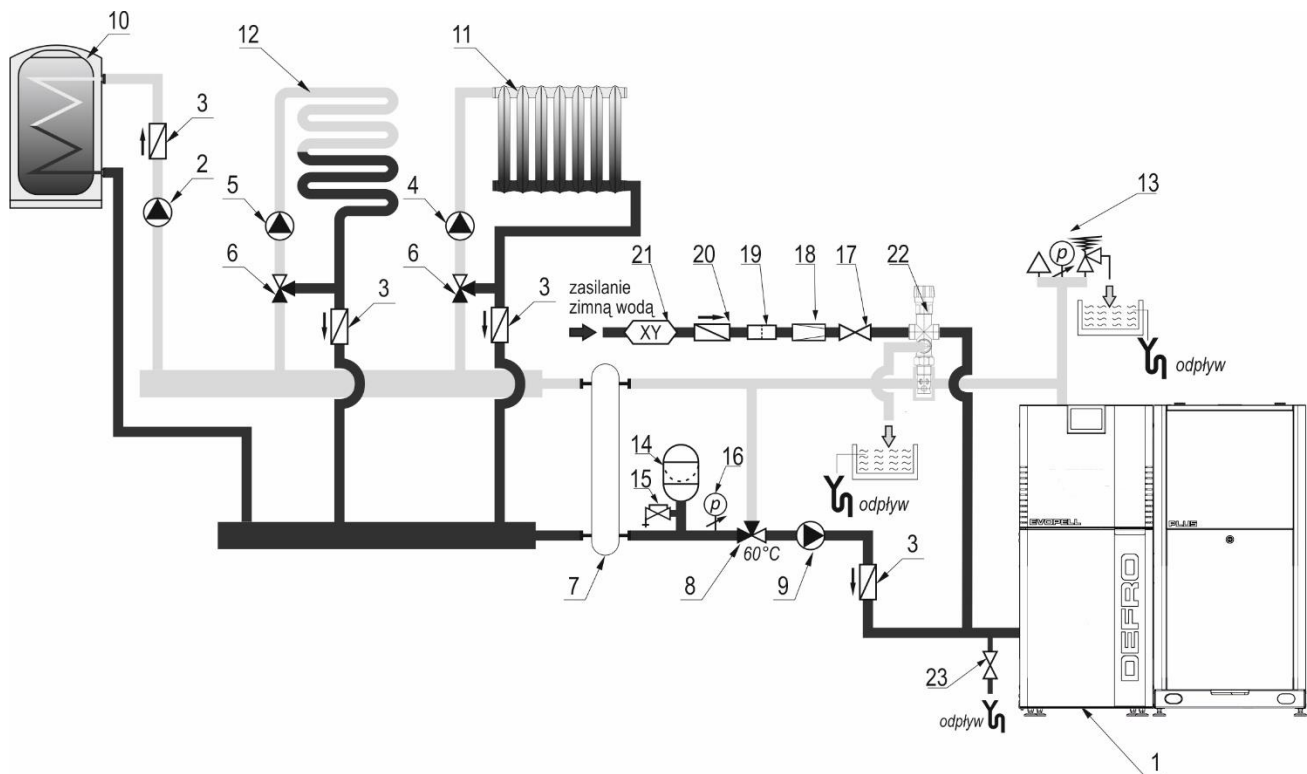
Uzupełnianie wody w instalacji jest wyłącznie konsekwencją strat przez wyparowanie.

Inne ubytki np.: nieszczelność instalacji są niedopuszczalne, grożą wytwarzaniem kamienia kotłowego, co w efekcie prowadzi do trwałego uszkodzenia kotła.



Rysunek 10. Uproszczony schemat instalacji grzewczej systemu otwartego.

1-kocioł; 2-pompa c.w.u.; 3-zawór zwrotny; 4-pompa c.o.; 5-pompa ogrzewania podłogowego; 6-zawór mieszający 3-drogowy; 7-sprzęgło hydrauliczne; 8-zawór termosta-
tyczny 60°C; 9-pompa kotłowa /krótkiego obiegu/; 10-zasobnik c.w.u.; 11-grzejnik; 12-układ ogrzewania podłogowego; 13-otwarte naczynie wzbiorcze; 14-zawór kulowy –
spustowy



Rysunek 11. Uproszczony schemat instalacji grzewczej systemu zamkniętego.

1-kocioł; 2-pompa c.w.u.; 3-zawór zwrotny; 4-pompa c.o.; 5-pompa ogrzewania podłogowego; 6-zawór mieszający 3-drogowy; 7-sprzęgło hydrauliczne; 8-zawór termosta-
tyczny 60°C; 9-pompa obiegowa; 10-zasobnik c.w.u.; 11-grzejnik; 12-układ ogrzewania podłogowego; 13-grupa bezpieczeństwa; 14-naczynie przeponowe; 15-zawór kołpa-
kowy; 16-manometr; 17-zawór odcinający; 18-reduktor ciśnienia; 19-filtr; 20-zawór zwrotny; 21-zawór antyskażeniowy; 22-zabezpieczenie termiczne przed przegrzaniem
(np. zawór DBV-2); 23- zawór spustowy kulowy

9.4. Połączenie z instalacją elektryczną.

Instalacja elektryczna i sterownica kotła przeznaczona jest do zasilania napięciem sieciowym 230V/50Hz.

Wymagania dla instalacji elektrycznej

- instalacja elektryczna powinna być wykonana w układzie TN-C lub TN-S (z przewodem ochronnym lub ochronno-neutralnym) zgodnie z obowiązującymi w tym zakresie przepisami.
- instalacja elektryczna powinna być zakończona gniazdem wtykowym wyposażonym w styk ochronny.
- gniazdo wtykowe powinno być zlokalizowane w bezpiecznej odległości od źródeł emisji ciepła.
- do zasilania kotła poprowadzony był odrębny obwód instalacji elektrycznej.



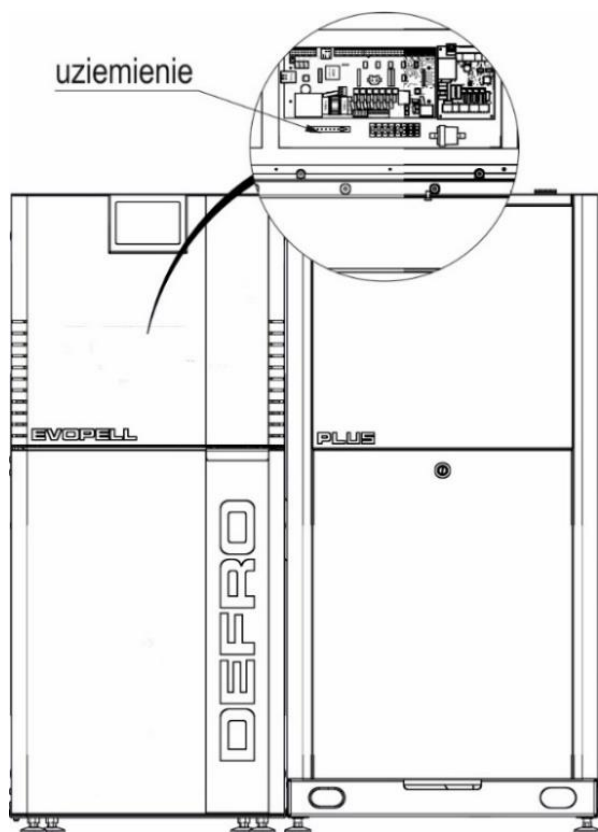
Stosowanie gniazda bez podłączonego zacisku ochronnego grozi porażeniem prądem elektrycznym!



Wszelkie przyłączenia instalacji elektrycznej mogą być wykonywane jedynie przez elektryka posiadającego stosowne uprawnienia /gr. I seria E do 1kW/.



Zabrania się użytkownikowi zdejmowania pokryw regulatora elektronicznego lub wentylatora oraz jakiegokolwiek ingerencji lub przeróbek połączeń elektrycznych.



Rysunek 12. Uziemienie kotła.

9.5. Podłączenie kotła do instalacji odprowadzania spalin.



Bezwzględnie należy zastosować redukcję wentylatora wyciągowego dołączonej do kotła.



Sposób wykonania przewodu kominowego oraz podłączenia do niego powinien spełniać wymagania norm i przepisów prawnych obecnie obowiązujących kraju przeznaczenia.

Wymagania dla instalacji odprowadzania spalin

- przewody kominowe powinny być szczelne i wykonane z wyrobów niepalnych;
- przewód kominowy powinien mieć co najmniej wymiar 0,14 x 0,14 m lub średnicę 0,15 m;
- przewód kominowy powinien być otwarty ku górze, wyprowadzony pionowo ponad dach na wysokość zabezpieczającą przed niedopuszczalnym zakłóceniem ciągu oraz zabezpieczony nasadką;
- średnica przewodu spalinowego powinna być dobrana zgodnie z zaleceniami producenta wkładu kominowego - orientacyjne wymiary przewodu kominowego można obliczyć wg wzoru Sander'a:

$$F = \frac{0,86 \times Q \times a}{\sqrt{h}}$$

gdzie:

Q – moc źródła ciepła, [W]

a – współczynnik uwzględniający rodzaj paliwa i sposób prowadzenia kolumny, dla kotłów na paliwo stałe 0,03

h – wysokość kolumny mierzona od poziomu rusztu do wylotu, [m]

- przewód kominowy oraz przewód łączący czopuch z przewodem kominowym powinien być wolny od przewężeń;
- rury spalin należy podłączyć bez obciążeń i naprężeń montażowych;
- kocioł powinien być podłączony do przewodu kominowego za pomocą profilu o grubości ścianki nie mniejszej niż 3mm, którego średnica jest identyczna ze średnicą redukcji wentylatora wyciągowego /Ø130/;
- podłączenie kotła do kolumny nie powinno być dłuższe niż 400-500mm i powinno mieć spadek w kierunku kotła;
- podłączenie kotła do kolumny powinno być uszczelnione na wylocie spalin z kotła i wlocie do przewodu kominowego;
- należy przewidzieć na połączeniu z kominem samozamykający i samouszczelniający się otwór do pomiaru emisji spalin.



Kocioł pracuje przy podciśnieniu spalin na wylocie z kotła.



Zbyt słaby ciąg kominowy powoduje osiadanie pary wodnej na ściankach wymiennika, co prowadzi do szybkiego zniszczenia kotła. Może także powodować dymienie z drzwiczek oraz otworów wyczystnych kotła.



W celu podłączenia kotła do kolumny należy stosować przedłużacze wylotu spalin zalecane przez producenta. Zastosowanie innych niż oryginalne części grozi utratą gwarancji na urządzenie.

Ze względu na niską temperaturę spalin przy pracy z mocą obniżoną kocioł należy podłączyć do kolumn odpornych na działanie spalin mokrych. Zaleca się stosowanie kwasoodpornych wkładów kominowych.



Ze względu na wysoką sprawność kotłów EVOPELL PLUS zaleca się stosować wkład kominowy ze stali nierdzewnej kwasoodpornej

10. URUCHOMIENIE, EKSPLOATACJA I WYGASZANIE



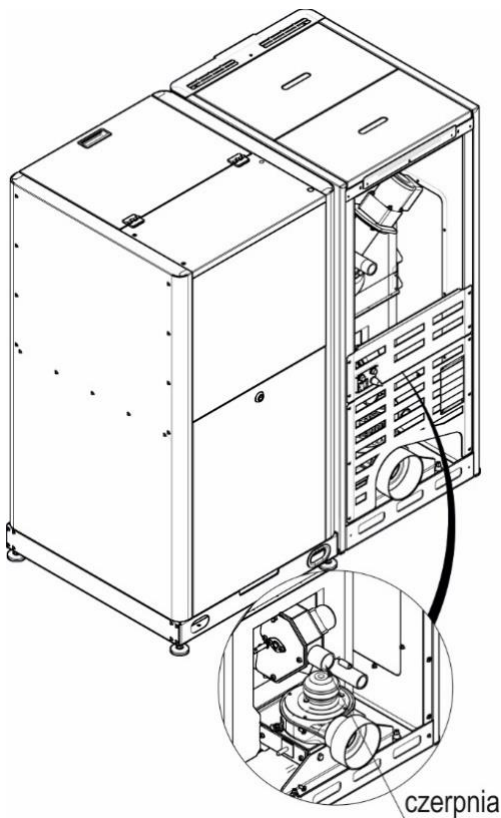
Sprawdzenia prawidłowości i szczelności podłączenia kotła, przygotowania do eksploatacji zgodnie z niniejszą instrukcją i obowiązującymi przepisami oraz pierwszego uruchomienia i przeszkolenia użytkownika w zakresie pracy kotła i jego obsługi może dokonać tylko AUTORYZOWANY SERWIS PRODUCENTA.



Kocioł typu EVOPELL PLUS nie posiada rusztu awaryjnego (zastępczego). Wszelkie modyfikacje kotła w celu spalania paliwa poza paleniskiem automatycznym są niedopuszczalne i powodują utratę gwarancji na urządzenie!

Przygotowanie do uruchomienia

- sprawdzić, czy spełnione są przepisy z zakresu BHP i PPOŻ oraz wymagania zawarte w niniejszej Instrukcji Obsługi;
- przeprowadzić wewnętrzną kontrolę kotła;
- przeprowadzić kontrolę urządzeń elektrycznych i elektronicznych /sterownik kotła, wentylator, motoreduktor, itp./;
- sprawdzić szczelność obudowy paleniska pelletowego oraz powierzchni styknych wentylatora, otworu wyczystnego;
- sprawdzić stan i jakość paliwa w zasobniku, w razie konieczności uzupełnić;
- sprawdzić drożność czepni



Rysunek 13. Czepnia powietrza - otwór dolotowy powietrza.

- przeprowadzić kontrolę osprzętu instalacji;
- sprawdzić, czy instalacja jest napełniona wodą;
- sprawdzić szczelność systemu grzewczego oraz skontrolować ciśnienie w instalacji;
- sprawdzić stan instalacji kominowej oraz poprawność podłączenia kotła do komina;
- sprawdzić stan i drożność instalacji wentylacyjnej kotłowni;
- sprawdzić sposób podłączenia do sieci elektrycznej.

Wszystkie stwierdzone usterki i nieprawidłowości należy niezwłocznie usunąć. Zabronione jest uruchamianie kotła w przypadku, gdy:

- nie został przeprowadzony odbiór przez organy UDT, jeśli jest wymagany;
- nie są spełnione przepisy z zakresu BHP i PPOŻ oraz wymagania zawarte w niniejszej Instrukcji Obsługi;
- wystąpiły usterki w pracy kotła lub podajnika paliwa;
- kocioł nie jest napełniony wodą;

- osprzęt zabezpieczający kocioł lub instalację grzewczą działa wadliwie;
- wystąpiły nieszczelności instalacji odprowadzającej spaliny z kotła;
- w otoczeniu kotła stwierdzono zagrożenie pożarowe.

Uruchomienie kotła



Bezwzględnie przed każdorazowym uruchomieniem "Pracy Automatycznej" w sterowniku należy sprawdzić czy palenisko pelletowe jest puste.

W palenisku pelletowym nie może znajdować się pellet czy popiół.



Przed pierwszym uruchomieniem w regulatorze elektronicznym należy wybrać odpowiedni typ kotła. Model kotła jest podana na tabliczce znamionowej urządzenia. Wprowadzenie właściwego typu i mocy jest warunkiem prawidłowej pracy kotła. Reklamacje z tytułu błędnego wyboru nie będą uwzględniane, a Klient zostanie obciążony kosztami ewentualnego wyjazdu serwisowego.

- załączyć wyłącznik główny kotła /rys. 2., poz. 16./;
- wybrać odpowiedni typ kotła w sterowniku;
- w przypadku pierwszego uruchomienia należy przejść do trybu „sterowanie ręczne”, załączyć „podajnik” do czasu gdy pojedyncze ziarna pelletu zaczną wpadać do palnika, następnie wyłączyć „podajnik”.
- zmienić „tryb” z górnego menu na „tryb automatyczny”.
- kolejne etapy cyklu spalania będą odbywały się automatycznie.
- ogrzać kocioł do odpowiedniej temperatury roboczej, zalecana temperatura wody grzewczej na zasilaniu wynosi minimum 70°C;
- skontrolować ponownie szczelność kotła;
- przeprowadzić pomiar emisji spalin za pomocą analizatora spalin;
- zapoznać użytkownika z obsługą
- zanotować dane w Karcie Gwarancyjnej



Zakończenie montażu i przeprowadzenie próby grzewczej musi być zanotowane w Karcie Gwarancyjnej.

Wypełniona Karta Gwarancyjna powinna zostać przesłana na adres producenta przez użytkownika w celu zarejestrowania użytkownika w systemie firmy.



DEFRO R. Dziubeta sp.k.
Centrum Serwisowe
Ruda Strawczyńska 103a
26-067 Strawczyn



serwis@defro.pl

W trakcie procesu spalania, gdy kocioł znajduje się w trybie „praca” przez okres 15-20 minut należy skontrolować kolor płomienia. Właściwych ustawień (korekt) powinien dokonać Autoryzowany serwis producenta.

Płomień, powinien być jak najdłuższy i mieć barwę jasnożółtą.

Dymiący płomień o barwie pomarańczowej świadczy o zbyt małym dopływie powietrza do spalania. W efekcie palenisko wypełni się niespalonym pelletem.

Płomień o białej barwie o porywistym charakterze świadczy o zbyt dużym dopływie powietrza do spalania. W efekcie z paleniska będą wypadały części niespalonego pelletu. Praca palnika ze zbyt dużym dopływem powietrza do spalania znacząco obniża żywotność podzespołu.

Zmiany parametrów dmuchawy dla mocy minimalnej i maksymalnej, należy korygować nie więcej niż o 1–5% jednorazowo. Potrzeba około 20–30 minut zanim skutek zmiany nastawy parametrów pracy podajnika (i/lub

regulacji natężenia nadmuchu) odzwierciedli się w stanie palącego się paliwa.

Powyższe czynności należy przeprowadzić zarówno dla mocy nominalnej jak i minimalnej. Informacja o aktualnej mocy kotła jest podana na wyświetlaczu regulatora.



Podczas otwierania drzwiczek nie należy nigdy stać na wprost kotła. Grozi to poparzeniem.

W trybie pracy automatycznej regulator elektroniczny dokonuje pomiarów temperatury wody w kotle i na jej podstawie odpowiednio steruje pracą podajnika paliwa oraz wentylatora.

W trakcie normalnej eksploatacji kotła proces obsługi polega na okresowym uzupełnianiu paliwa w zasobniku oraz opróżnieniu pojemnika na popiół.

Zatrzymanie pracy kotła może nastąpić w wyniku braku opału w zasobniku paliwa bądź zablokowania podajnika na skutek obecności niepożądanych, twardych przedmiotów, kamieni itp.



Nie należy dopuszczać do zupełnego opróżnienia zbiornika paliwa. Minimalny poziom zapelnienia zasobnika opału wynosi 15% jego objętości.

W instalacji c.o. zapotrzebowanie ciepła zmienia się wraz ze zmianą warunków zewnętrznych, tj. pory dnia i zmiany temperatury zewnętrznej. Wartość temperatury wody opuszczającej kocioł zależy również od charakterystyki cieplnej budynku - użytych materiałów budowlanych oraz izolacyjnych.

Każdy kocioł należy ustawić indywidualnie w zależności od potrzeb konkretnego obiektu ogrzewanego oraz składu jakościowego paliwa.



Przy rozpaliu zimnego kotła może wystąpić zjawisko skraplania się pary wodnej na ścianach kotła, tzw. „pocenie”, dające złudzenie, że kocioł przecieka. Jest to zjawisko naturalne, które ustępuje po rozgrzaniu się kotła powyżej 60°C.

W przypadku nowego kotła, w zależności od warunków atmosferycznych i temperatury wody w kotle, zjawisko to może trwać nawet kilka dni.



Należy stosować wyłącznie oryginalne części zamienne zakupione u Producenta.

Producent nie ponosi odpowiedzialności za nieprawidłową pracę kotłów spowodowaną montażem niewłaściwych części.

Korożia niskotemperaturowa

Kotły powinny być eksploatowane przy różnicy temperatur zasilania i powrotu w zakresie 10-20°C oraz temperaturze wody powrotu nie mniejszej niż 60°C.

Podczas użytkowania kotła przy temperaturze wody zasilającej instalację centralnego ogrzewania poniżej 60°C para wodna zawarta w spalinach wykrapla się na ściankach kotła. W początkowym okresie użytkowania może dojść do wycieku w/w kondensatu z kotła na posadzkę kotłowni.

Dłuższe użytkowanie w niższych temperaturach może spowodować korożie, a co za tym idzie skrócenie żywotności kotła. Dlatego zaleca się eksploatację kotła przy temperaturze wody zasilającej instalację centralnego ogrzewania minimum 70°C.



Zastosowanie zaworu ATV 60 zmniejsza zużycie paliwa, ułatwia eksploatację oraz zdecydowanie wydłuża żywotność kotła.



Eksploatacja kotła przy temperaturze wody zasilającej instalację c.o. poniżej 60°C powoduje intensyfikację wytrącania substancji smolistych ze spalanego paliwa, a co za tym idzie zarastanie wymiennika kotła i przewodu kominowego złożami smoły, co stwarza niebezpieczeństwo zapłonu sadzy w kominie.

Wygaszanie kotła

W celu wyłączenia kotła (np. na potrzeby czyszczenia palnika) należy wybrać z górnego menu „**tryb stop**”. Sterownik automatycznie przejdzie do procesu wygaszania, a po wypaleniu paliwa nastąpi otwarcie rusztu i wygaszenie paleniska.

Więcej informacji dotyczących obsługi sterownika znajduje się w „Instrukcji obsługi urządzenia” dostarczonej wraz ze sterownikiem.

W przypadku gdy kocioł jest wyłączany w celu przeprowadzenia czynności obsługowych /czyszczenie, itp./ kocioł należy wyłączyć wyłącznikiem głównym oraz odłączyć zasilanie kotła. Po dokonaniu czynności obsługowych ponownie podłączyć kocioł do instalacji elektrycznej oraz włączyć regulator wyłącznikiem głównym.

11. OBSŁUGA OKRESOWA KOTŁA-CZYSZCZENIE I KONSERWACJA



Przed otwarciem drzwi paleniskowych, należy upewnić się, że urządzenie jest wyłączone z prądu. Otwarcie drzwi w trakcie pracy urządzenia, szczególnie gdy pozostaje ono w trybie automatycznego czyszczenia grozi zaproszeniem oczu lub obciążeniem palców.

Wszystkie czynności należy wykonywać ze szczególnym zachowaniem ostrożności i mogą je wykonywać tylko osoby dorosłe. Należy dopilnować, aby podczas czyszczenia kotła w pobliżu nie znajdowały się dzieci.

Do obsługi kotłów używać rękawic, okularów ochronnych i nakrycia głowy.



Temperatura pracy poszczególnych części kotła może osiągnąć nawet 400°C!

W celu wyczyszczenia kotła należy go wyłączyć i odczekać czas konieczny na zmniejszenie temperatury powierzchni wymiany ciepła.



Przed rozpoczęciem czynności serwisowych oraz konserwacyjnych należy odłączyć zasilanie kotła.



W celu uzyskania poprawnej efektywności spalania należy utrzymywać kanały konwekcyjne oraz blachy wewnątrz paleniska w należytej czystości. Sadza, pył i popiół powstały ze spalania powodują obniżenie efektywności i sprawności procesu spalania.



W celu zapewnienia prawidłowej i długotrwałej eksploatacji kotła oraz deklarowanych parametrów energetyczno-emisyjnych należy przeprowadzać okresowe konserwacje. Zaleca się, aby przynajmniej raz w roku, najlepiej przed sezonem grzewczym, dokonać przeglądu kotła.

Wszystkie naprawy i przeglądy konserwacyjne powinien wykonać Autoryzowany Serwis Producenta.

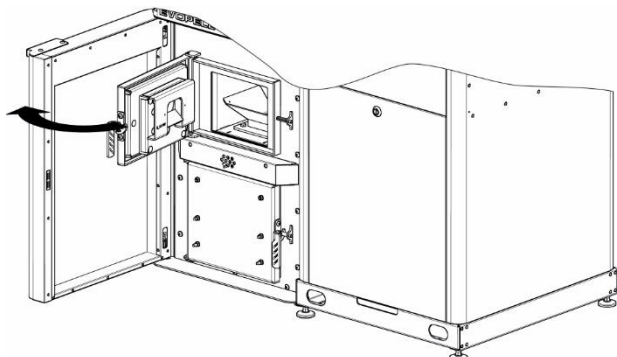
obsługa codzienna

- w zależności od stosowanego paliwa należy regularnie kontrolować poziom paliwa w zasobniku. Minimalny poziom paliwa wynosi 15% objętości zbiornika.

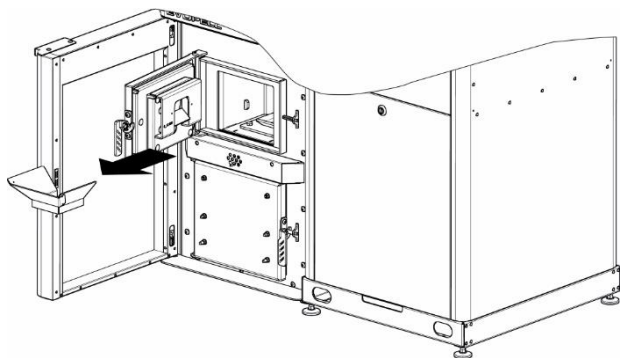
obsługa cotygodniowa

- przez wizjer sprawdzić stan płomienia.
- sprawdzić stan paleniska pod kątem zalegających spieków i popiołu.

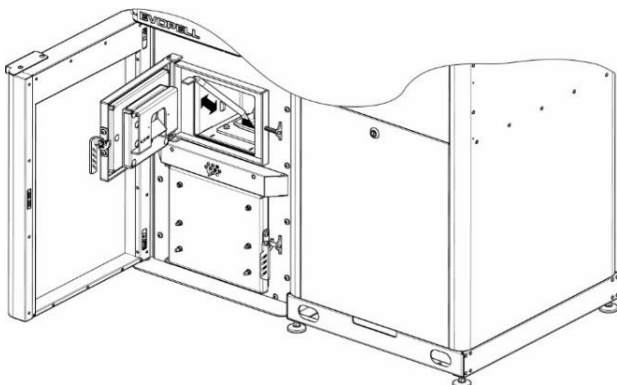
Czyszczenie paleniska pelletowego



KROK 1. Otworzyć drzwi osłonowe oraz drzwi paleniskowe



KROK 2. Wyjąć zsyp paleniska.

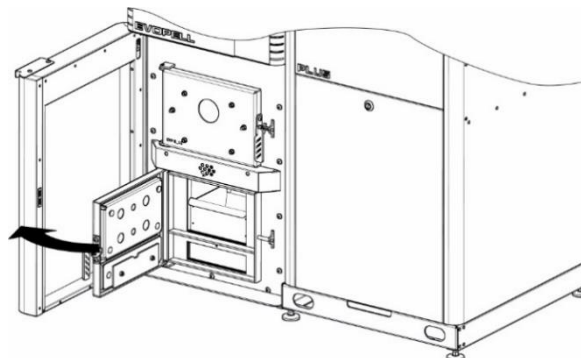


KROK 3. Oczyszczyć powierzchnię ruszty i ściany boczne paleniska oraz wnętrze komory paleniskowej.

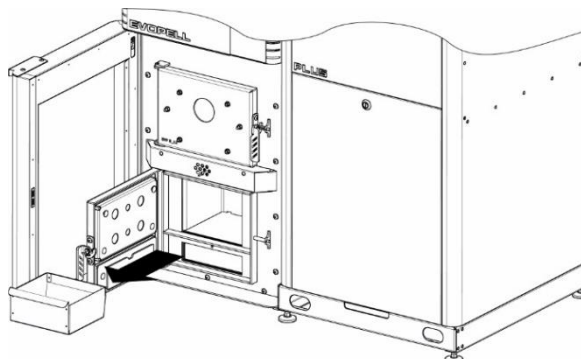
Rysunek 14. Sposób czyszczenia paleniska pelletowego.

- w zależności od stosowanego paliwa należy regularnie kontrolować ilość popiołu w pojemniku na popiół. Opróżniając pojemnik na popiół należy pamiętać o założeniu rękawic ochronnych,
- oczyścić dno komory nawrotnej i tunel wentylatora spalin,

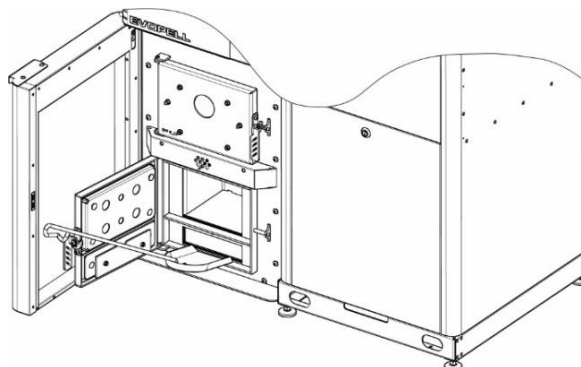
Usuwanie popiołu z kotła oraz czyszczenie komory nawrotnej spalin.



KROK 1. Otworzyć drzwi osłonowe oraz drzwi popielnikowe



KROK 2. Wysunąć pojemnik na popiół i usunąć popiół.



KROK 3. Oczyszczyć dno komory nawrotnej i tunel wentylatora spalin.

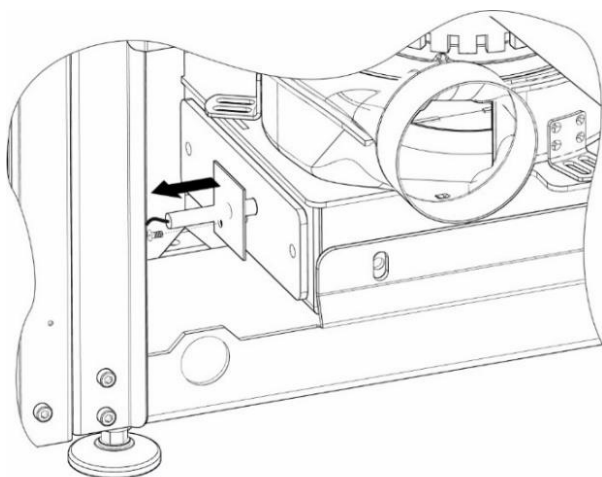
Rysunek 15. Sposób usuwania popiołu z kotła oraz czyszczenia komory nawrotnej spalin.

obsługa comiesięczna

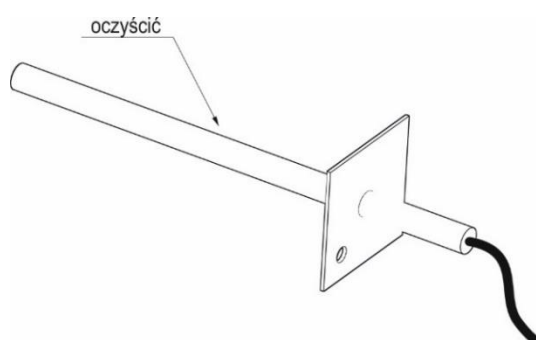
Wykonać czynności obsługi cotygodniowej, a ponadto:

- sprawdzić drożność otworów nadmuchowych w palniku,
- oczyścić czujnik spalin,
- oczyścić tuleję podciśnienia
- oczyścić otwór zapalarki

Czyszczenie czujnika spaliny.



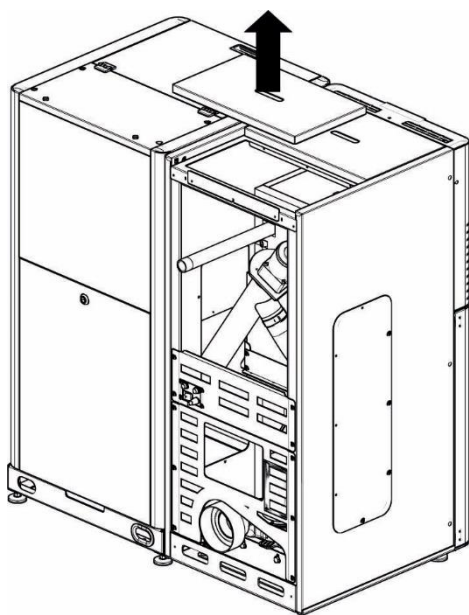
KROK 1. Odkręcić śrubę mocującą czujnik spaliny i ostrożnie wysunąć



KROK 2. Oczyścić czujnik spaliny i ponownie zamontować w kotle.

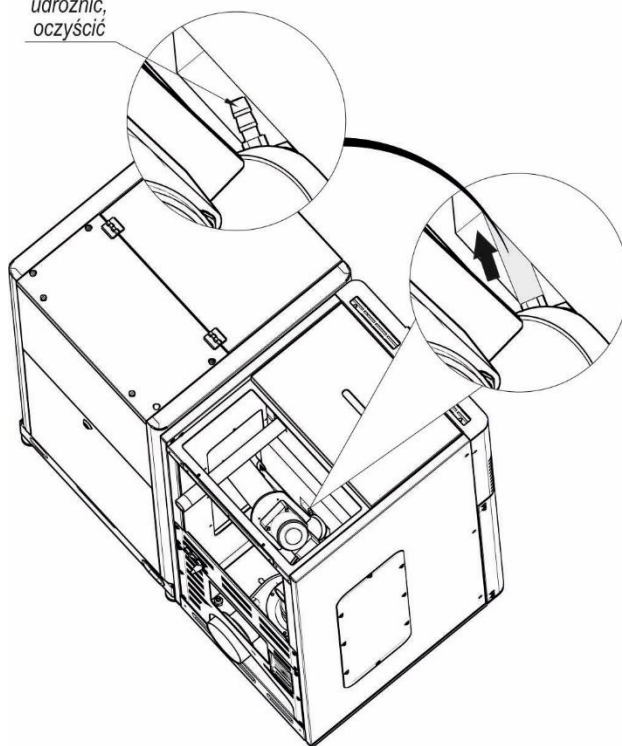
Rysunek 16. Sposób czyszczenia czujnika spaliny.

Czyszczenie tulei podciśnienia



KROK 1. Podnieść pokrywę

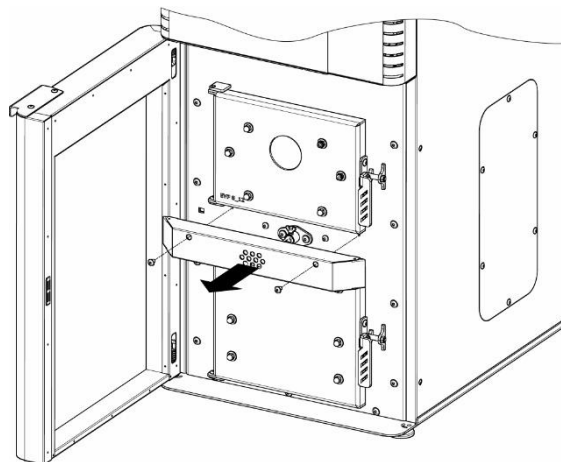
udroźnić,
oczyścić



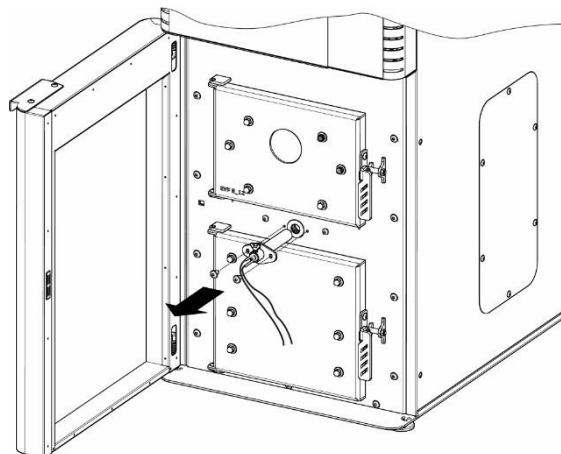
KROK 2. Ostrożnie zdjąć wężyk z tulei podciśnienia i udroźnić tuleję

Rysunek 17. Sposób czyszczenia tulei podciśnienia

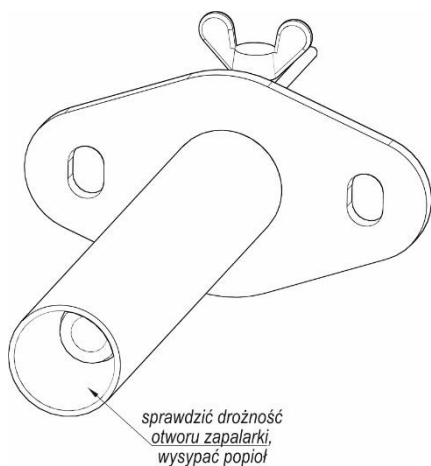
Czyszczenie otworu zapalarki



KROK 1. Odkręcić śrubę mocującą osłonę zapalarki



KROK 2. Wysunąć zapalarkę



KROK 3. Sprawdzić drożność otworu zapalarki i ostrożnie usunąć zalegającą popiół (wysypać).

Rysunek 18. Sposób czyszczenia otworu zapalarki

- wyczyścić płaszczyznę wymiany ciepła - kanały spalinowe, ściany boczne komory spalania. Zaleca się czyszczenie raz w tygodniu, co znacznie zmniejsza zużycie paliwa.

Przed czyszczeniem, należy kocioł wyłączyć wyłącznikiem głównym, odczekać czas konieczny do wystudzenia powierzchni wewnętrznych kotła.

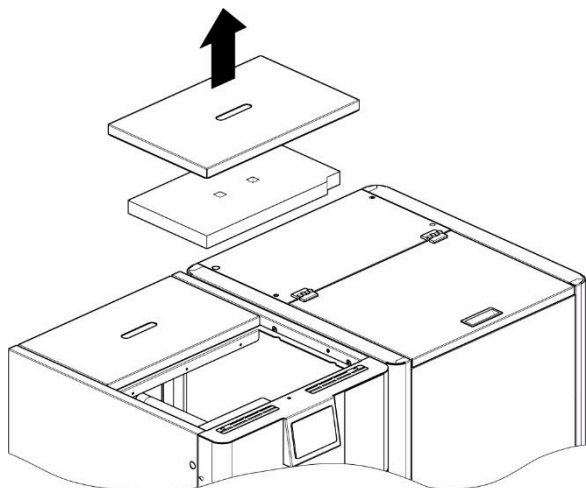
Ściany boczne wymiennika należy czyścić przez drzwi paleniskowe /rys.2., poz. 3./ oraz drzwi popielnikowe /rys.2., poz. 5./ . Ciągi spalinowe należy czyścić przez wyczystkę w górnej ścianie kotła - dostęp do wyczystki po zdjęciu maskownicy /rys.2., poz. 31./, izolacji /rys. 2., poz. 32/ i pokrywy wyczystki górnej /rys.2., poz. 33/

W pionowych rurach spalinowych umieszczono zawirowywacze podnoszące sprawność ciepłą kotła.

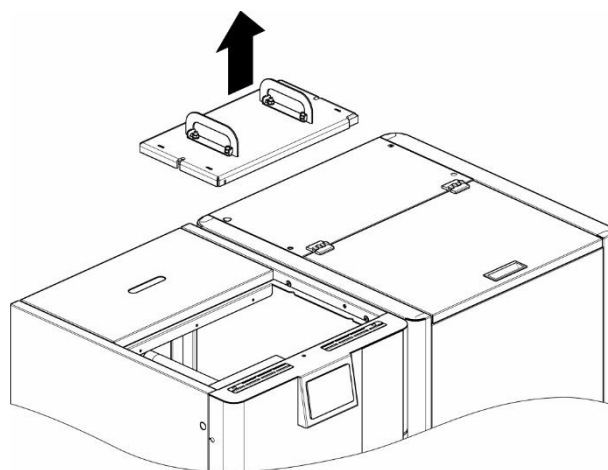
Zawirowywacze należy czyścić raz w miesiącu poprzez wyciągnięcie ich z kotła i oczyszczenie z sadzy. Należy również oczyścić ciągi spalinowe, a następnie ponownie zamontować zawirowywacze.

W przypadku kotła w wersji z automatycznym czyszczeniem wymiennika ciepła, czyszczenie pionowych kanałów spalinowych odbywa się automatycznie. Zaleca się sprawdzenie poprawności działania mechanizmu (ekonomizerów) raz w miesiącu. Niezbędne jest oczyszczenie po zakończeniu sezonu grzewczego.

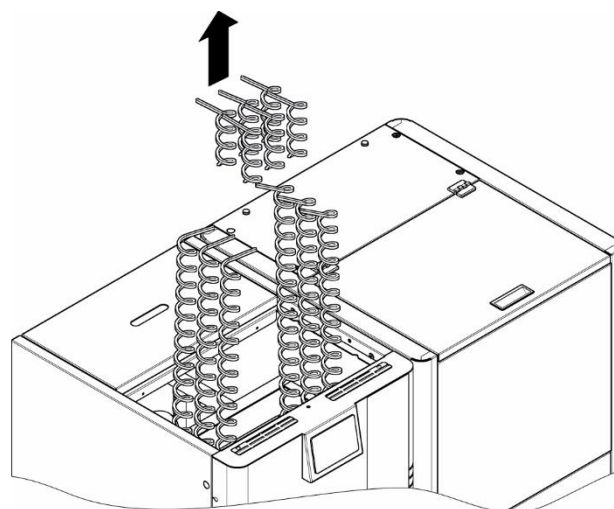
Czyszczenie rur płomieniowych



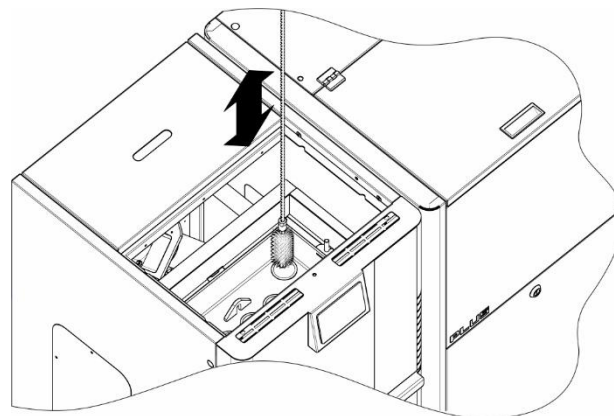
KROK 1. Podnieść maskownicę i izolację wyczystki



KROK 2. Odkręcić nakrętki mocujące pokrywę wyczystną, usunąć pokrywę z kotła.



KROK 3. Ostrożnie wysunąć zawirowywacze i oczyścić z sadzy

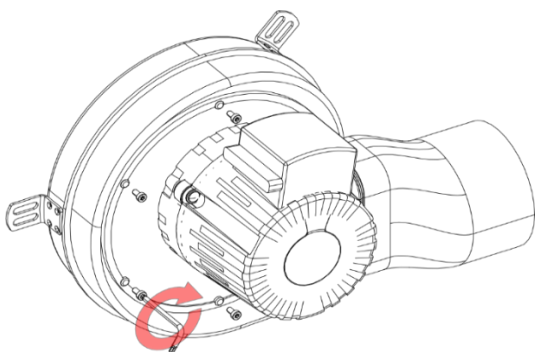


KROK 4 Oczyszczyć ciągi spalinowe za pomocą wycioru stalowego o średnicy $\varnothing 40 - \varnothing 45$ mm i długości min 1m. Umieścić ponownie zawirowywacze w ciągach spalinowych postępując w odwrotnej kolejności.

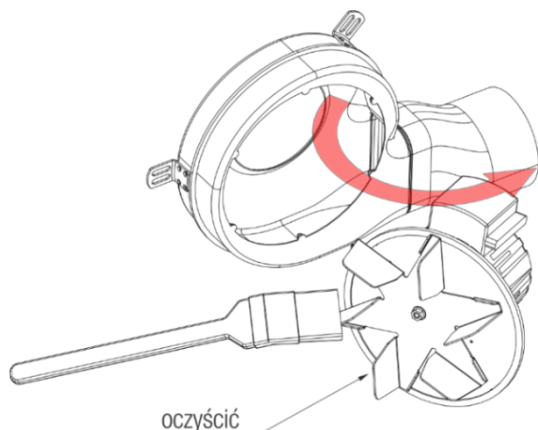
Rysunek 19. Sposób demontażu zawirowywaczy i czyszczenia rur płomieniowych.

- sprawdzić czy w zbiorniku paliwa nie wystąpiła akumulacja pyłu lub innych odpadów i usunąć je.
- zdemontować i oczyścić wentylator wyciągowy zgodnie z instrukcją poniżej.

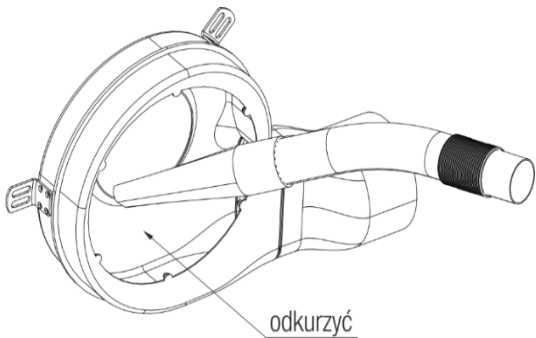
Zdemontować wentylator wyciągowy odkręcając śruby mocujące. Za pomocą odkurzacza, pędzla lub sprężonego powietrza oczyścić łopatki wirnika. Usunąć zanieczyszczenia również z korpusu wentylatora. Ponownie zamontować wentylator.



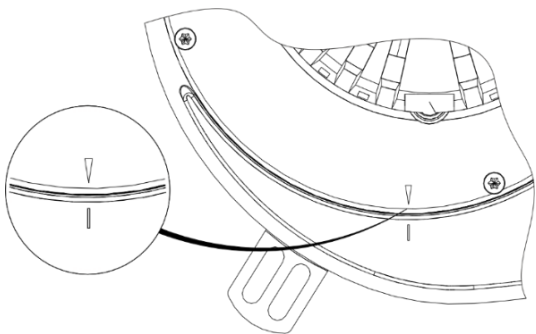
KROK 1. Odkręcić śruby mocujące wirnik wentylatora.



KROK 2. Oczyścić łopatki wirnika wentylatora.



KROK 3. Z pomocą odkurzacza oczyścić korpus wentylatora.



KROK 4. Zamontować ponownie wirnik wentylatora, sprawdzić poprawność montażu - znaczniki na wirniku i korpusie powinny się pokrywać.

Rysunek 20. Sposób czyszczenia wentylatora wyciągowego.



Powyższe czynności należy również wykonać bezwzględnie po zakończeniu sezonu grzewczego. Kocioł należy także oczyścić, a zasobnik paliwa oraz układ podawania opróżnić z paliwa w przypadku postojów w pracy trwających dłużej niż 2 dni.

Pełne przeglądy należy wykonać raz w roku w czasie postoju kotła. Stwierdzone usterki kotła np. awaria napędu podajnika, naturalne zużycie części należy zgłosić do autoryzowanego serwisu.



Przedstawione okresy wykonywania poszczególnych czynności w ramach czyszczenia i konserwacji kotła przez użytkownika są orientacyjne, a ich częstotliwość jest silnie uzależniona od jakości stosowanego paliwa oraz warunków pracy kotła.

Dla prawidłowej eksploatacji kotła istotne jest również czyszczenie przewodu kominowego.



Spaliny wydobywające się z zatkanego kominu są niebezpieczne. Komin i łącznik należy utrzymywać w czystości. Powinny one być czyszczone przed każdym sezonem grzewczym.



Przy paleniu pelletem należy po zakończeniu sezonu grzewczego wyczyścić podajnik oraz rurę podawczą. Pęcznienie pelletu pod wpływem wilgoci może spowodować uszkodzenie elementów układu podającego paliwo.



Regularne i dokładne czyszczenie kotła jest podstawą utrzymania odpowiedniej mocy i żywotności kotła. Niedostateczne czyszczenie może być przyczyną uszkodzenia kotła i utraty gwarancji.

12. POSTĘPOWANIE W SYTUACJACH AWARYJNYCH

12.1. Awaryjne zatrzymanie kotła

W przypadku stanów awaryjnych, takich jak przekroczenie temperatury, wzrost ciśnienia, stwierdzenie nagłego – dużego wycieku wody w kotle lub instalacji CO, pęknięcia rur, grzejników, armatury towarzyszącej (zawory, zasuw, pompy), oraz innych zagrożeń dla dalszej eksploatacji kotła należy:

- wyłączyć kocioł wyłącznikiem głównym,
- ustalić przyczynę awarii, a po jej usunięciu i stwierdzeniu, że kocioł i instalacja są sprawne technicznie, przystąpić do rozruchu kotła.



W czasie awaryjnego zatrzymania kotła należy bezwzględnie dbać o bezpieczeństwo ludzi oraz przestrzegać przepisów ppoż.

12.2. Pożar przewodu kominowego

Zapalenie się sadzy w kominie jest to zapalenie się cząstek nagromadzonych wewnątrz przewodów kominowych (spalinowych), które zbierały się w czasie pracy urządzeń ogrzewczych, a nie były wyczyszczone przez kominarzy.

W przypadku zaistnienia pożaru w kominie należy:

- wykonując połączenie na numer alarmowy 998 lub 112, wezwać Straż Pożarną, podając szczegółowo informacje co się dzieje i jak dojechać do danego budynku;
- wyłączyć kocioł wyłącznikiem głównym;
- zamknąć szczelnie drzwiczki kotła oraz wyczystki kominu odcinając dopływ powietrza (z braku powietrza ogień z czasem może wygasnąć);

- przez cały czas kontrolować całą długość przewodu kominowego od strony pomieszczeń czy nie występują pęknięcia zagrożające rozprzestrzenianiu się ognia do pomieszczeń;
- przygotować do ewentualnego użycia środki gaśnicze, np. gaśnice, koc gaśniczy, podpięty wąż do instalacji wodnej, wodę w pojemniku;
- udostępnić pomieszczenia i udzielić niezbędnych informacji przybyłym strażakom.



Należy pamiętać, iż przez nieszczelne przewody mogą wydostać się palące iskry lub bardzo gorące gazy spalinowe, w tym groźny, niewyczuwalny tlenek węgla (czad).



Zabrania się w sposób bezwzględny zalewania kominą wodą, grozi to jego rozerwaniem.



Po pożarze sadzy w kominie należy wezwać kominarza, aby dokonał wyczyszczenia przewodów i zwrócił uwagę na ich stan techniczny.



Aby zapobiec zapaleniu się sadzy w kominie należy zadbać o systematyczne czyszczenie przewodów dymowych.

13. WYŁĄCZENIE KOTŁA Z EKSPLOATACJI

Po zakończonym sezonie grzewczym lub w innych przypadkach planowanego wyłączenia kotła z eksploatacji, należy:

- pozwolić na całkowite wypalenie się paliwa z zasobnika;
- usunąć popiół i inne zanieczyszczenia z komory paleniskowej;
- dokładnie oczyścić kocioł, pamiętając bezwzględnie o komorze paleniskowej i ciągu konwekcyjnym;
- wyłączyć urządzenia, pompę kotłową, pompy obiegu grzewczego, palnik
- odłączyć instalację od napięcia elektrycznego;
- uchylić drzwi popielnikowe w celu wietrzenia wymiennika.

Na czas postoju kotła woda z instalacji centralnego ogrzewania może spuszczać **jedynie** w przypadku prac remontowych lub montażowych.

Aby zabezpieczyć kocioł po sezonie grzewczym, należy go dokładnie oczyścić z popiołów i nagarów zawierających najwięcej siarki oraz przeprowadzić konserwację.

W przypadku zainstalowania kotła w chłodnych i wilgotnych kotłowniach, w okresie letnim należy kocioł zabezpieczyć przed wilgocią poprzez wstawienie do jego wnętrza materiału absorbującego wilgoć, np. wapna palonego nie hydratyzowanego, Silica Gel.



Jeżeli nie ma takiej konieczności nie spuszczać wody z instalacji centralnego ogrzewania. Pozostawienie wody chroni kocioł oraz armaturę przed korozją.



Po zakończonym sezonie grzewczym należy dokładnie oczyścić kocioł oraz zabezpieczyć przed wpływem wilgoci.



Należy zapoznać się z uwagami dotyczącymi konserwacji oraz odstawienia z ruchu podajnika paliwa podanymi w instrukcji obsługi palnika pelletowego.

14. HAŁAS

Ze względu na przeznaczenie i specyfikę pracy podajnika paliwa wyeliminowanie hałasu w samym źródle jest niemożliwe. Jednak krótka i cykliczna praca podajnika sprawia, że hałas tego rodzaju nie stwarza zagrożenia.

15. RECYKLING I LIKWIDACJA PO UPŁYWIE ŻYWOTNOŚCI

Kocioł został wykonany z materiałów neutralnych dla środowiska.

Po wyeksploatowaniu i zużyciu kotła należy:

- dokonać demontażu części połączonych śrubami poprzez ich odkręcenie a spawane poprzez cięcie,
- przed złomowaniem kotła należy odłączyć regulator elektroniczny oraz motoreduktor wraz z przewodami, które podlegają selektywnej zbiórce zużytego sprzętu elektrycznego i elektronicznego w celu utylizacji. Części tych nie wolno umieszczać razem z innymi ogólnymi odpadami. Miejsce ich zbiórki powinno być określone przez służby miejskie lub gminne.
- pozostałe elementy kotła podlegają normalnej zbiórce odpadów, głównie jako złom stalowy.
- zachować środki ostrożności i bezpieczeństwa przy demontażu kotła poprzez stosowanie odpowiednich narzędzi ręcznych i mechanicznych jak i środków ochrony osobistej /rękawice, ubranie robocze, fartuch, okulary, itp./

16. SZCZEGÓLNE ŚRODKI OSTROŻNOŚCI



Bezwzględnie należy zapoznać się i przestrzegać poniższych zasad bezpiecznego użytkowania kotłów.

1. Kocioł mogą obsługiwać tylko osoby dorosłe, które zapoznały się z niniejszą instrukcją obsługi i przeszkolone są w zakresie obsługi.
2. Zabrania się przebywania dzieci w pobliżu kotła bez obecności dorosłych.
3. Do rozpalania paliwa nie wolno używać cieczy łatwopalnych.
4. Jeżeli dojdzie do przedostania się łatwopalnych gazów czy oparów do kotłowni lub podczas prac, w czasie których podwyższone jest ryzyko powstania pożaru lub wybuchu (klejenie, lakierowanie itp.), kocioł należy przed rozpoczęciem tych prac wyłączyć.
5. W czasie pracy kotła temperatura wody grzewczej nie powinna przekraczać 90°C. Przy przegrzaniu kotła należy otworzyć wszystkie dotąd zamknięte odbiorniki ciepła i szczelnie zamknąć drzwi kotła.
6. Na kotle i w jego bliskim otoczeniu nie wolno umieszczać materiałów łatwopalnych.
7. Przewód zasilający i przyłączeniowy do pompy i ciepłej wody użytkowej należy prowadzić z dala od źródeł ciepła drzewiczki, czopuch kotła.
8. Zabroniona jest ingerencja i manipulacja w części elektrycznej lub konstrukcyjnej kotła.
9. Należy stosować paliwo zalecane przez producenta od koncesjonowanych dostawców (najlepiej z atestem).
10. Podczas wybierania popiołu z kotła nie mogą się znajdować w odległości mniejszej niż 2000 mm od kotła materiały łatwopalne. Popiół należy przekładać do naczyń żaroodpornych z pokrywą.
11. Po zakończeniu sezonu grzewczego kocioł oraz przewód dymny należy dokładnie wyczyścić. Kotłownia powinna być utrzymywana w stanie czystym i suchym. Wyjąć paliwo z kotła, rury podajnika i zasobnika paliwa oraz pozostawić kocioł oraz zasobnik paliwa z uchylonymi drzwiami i pokrywami.

17. PROBLEMY EKSPLOATACYJNE I ICH ROZWIĄZYWANIE

Rodzaj awarii	Możliwa przyczyna awarii	Sugerowana naprawa
Wymagana temperatura nie jest osiągnięta	nieprawidłowe ustawienia parametrów spalania	odpowiednio ustawić proces spalania posiłkując się instrukcjami obsługi
	zła jakość pelletu	odpowiednio wyregulować proces spalania lub wymienić na paliwo o wymaganych parametrach
	nieodpowiedni dobór urządzenia do wielkości ogrzewanego budynku	wykonać audyt energetyczny budynku, dobrać odpowiednich parametrów automatyki sterującej, ewentualny kontakt z serwisem
	awaria/uszkodzony czujnik temperatury	sprawdzić lub wymienić czujnik
	zanieczyszczony wymiennik	wyczyścić kocioł
	nieprawidłowo wykonana instalacja	sprawdzić instalację grzewczą
Komunikat sterownika: „Brak podciśnienia”	nie domknięte: drzwiczki, pokrywy wyczystek lub zbiornika na popiół	domknąć drzwiczki, dokręcić śruby pokryw wyczystek, sprawdzić zamknięcie i mocowanie zbiornika na popiół
	niedrożny komin, przyłącze do komina lub kanał doprowadzający świeże powietrze do kotłowni	sprawdzić komin, wyczyścić przyłącze oraz sprawdzić kanał doprowadzający
	wyeksplloatowane uszczelki drzwi	wymienić sznur uszczelniający
	zbyt słaby ciąg kominowy	zmodernizować komin
	zanieczyszczony wymiennik	wyczyścić kocioł
	nieprawidłowo podłączony wentylator wyciągowy	sprawdzić podłączenie wentylatora wyciągowego
Komunikat sterownika: „Ruszt zablokowany”	zanieczyszczenia zalegające w palniku	wyczyścić palnik
Zbyt duże zużycie paliwa	nieprawidłowo ustawione parametry spalania	odpowiednio wyregulować parametry spalania
	zła jakość pelletu	wymienić na paliwo o wymaganych parametrach
	nieodpowiedni dobór urządzenia do wielkości ogrzewanego budynku	wykonać audyt energetyczny budynku, dobrać odpowiednich parametrów automatyki sterującej, ewentualny kontakt z serwisem
Złe spalanie paliwa (szlakowanie, niedopalanie)	nieodpowiedni dobór ilości powietrza do ilości paliwa	odpowiednio wyregulować parametry spalania
	zła jakość pelletu	wymienić na paliwo o wymaganych parametrach
Znaczny wzrost temperatury powyżej nastawy	nieprawidłowe ustawienia automatyki	wyregulować nastawy automatyki
	zapowietrzony układ grzewczy	odpowietrzyć
Ciągła praca urządzeń podłączonych do automatyki pomimo wyłączonej kontrolki na pulpicie	nieodpowiednie podłączenie urządzeń do automatyki	sprawdzić podłączenie urządzeń
	prawdopodobne uszkodzenie sterownika	skontaktować się z serwisem technicznym
Regulator nie włącza się	uszkodzony bezpiecznik	sprawdzić bezpieczniki
	niepodłączony lub słabo wciśnięty kabel łączący wyświetlacz sterownika z modulem wykonawczym	sprawdzić połączenie wyświetlacza sterownika z modulem
	niedrożna rura podajnika	wyczyścić rurę podajnika
Nie pracuje podajnik	TERMIK rozłączył podajnik	Poczekać aż spadnie temperatura na kotle
	niedrożna rura podajnika	wyczyścić rurę podajnika
Pojawienie się wody na ściankach kotła	zbyt nisko ustawiona temperatura pracy kotła	podnieść temperaturę pracy kotła (do 70 °C)
	nieszczelność wymiennika	skontaktować się z serwisem technicznym
Pojawienie się komunikatu “Rozpalanie nieudane”	zalegająca szlaka na palniku	wyczyścić palnik
	brak paliwa w zasobniku	uzupełnić paliwo w zbiorniku
	brak reakcji urządzeń: wentylator, grzałka, podajnik	sprawdzić działanie urządzeń w trybie sterowania ręcznego
	zanieczyszczony otwór zapalarki	udrożnić otwór zapalarki usuwając zalegający popiół /rys18/
Nadmierny hałas dobiegający z komory spalania.	nadmiar paliwa w stosunku do ilości powietrza	wykonać przeważenie wydajności podajnika / regulacja procesu spalania
	zbyt mały ciąg kominowy	poprawić ciąg kominowy, zweryfikować podłączenie do komina (maks. 2 kolana)
	zbyt mało powietrza do spalania	odpowiednio wyregulować parametry spalania, sprawdzić wentylację kotłowni

18. WARUNKI BEZPIECZNEJ EKSPLOATACJI KOTŁÓW

Podstawowym warunkiem bezpieczeństwa eksploatacji kotłów jest wykonanie instalacji zgodnie z PN-91/B-02413 (układ otwarty) lub PN-EN 12828 (układ zamknięty) oraz przestrzeganie zapisów niniejszej Instrukcji Obsługi



Niebezpieczeństwo!

Zabrania się wkładania ręki do przestrzeni roboczej ślimaka w czasie pracy kotła - grozi trwałym uszkodzeniem ręki.

1. Zabrania się eksploatacji kotła przy spadku poziomu wody w instalacji poniżej poziomu określonego w instrukcji eksploatacji kotłowni
2. Do obsługi kotłów używać rękawic, okularów ochronnych i nakrycia głowy.
3. Przy otwieraniu drzwiczek nie stawać na wprost odsłanianego otworu. W momencie uruchamiania wentylatora nie otwierać drzwiczek zasypowych.



Niebezpieczeństwo!

Podczas otwierania drzwiczek nie należy nigdy stać na wprost kotła. Grozi to poparzeniem.

4. Utrzymywać stały porządek w kotłowni, gdzie nie powinny znajdować się żadne przedmioty nie związane z obsługą kotłów.
5. Przy pracach przy kotle używać oświetlenia o zasilaniu nie większym niż 24 V
6. Dbać o dobry stan techniczny kotła i związanej z nim instalacji c.o., a w szczególności o szczelność drzwiczek i otworów wyczystnych.



Niebezpieczeństwo!

Pokrywa zasobnika paliwa powinna być bezwzględnie zamknięta - grozi cofnięciem płomienia do zasobnika i powstaniem pożaru.

7. Wszelkie usterki kotła niezwłocznie usuwać.
8. W okresie zimowym nie należy stosować przerw w ogrzewaniu, które mogłyby spowodować zamarznięcie wody w instalacji lub jej części, co jest szczególnie groźne, gdyż rozpalanie w kotle przy niedrożnej instalacji c.o., może prowadzić do bardzo poważnych zniszczeń.
9. Napełnianie instalacji i jej rozruch w okresie zimowym musi być prowadzone ostrożnie. Napełnianie instalacji w tym okresie musi być dokonane wodą gorącą, tak aby nie doprowadzić do zamarznięcia wody w instalacji w czasie napełniania.



Niebezpieczeństwo!

Przy jakimkolwiek podejrzeniu możliwości zamarznięcia wody w instalacji c.o., a w szczególności układzie bezpieczeństwa kotła, należy sprawdzić drożność układu. W tym celu należy dopuścić wodę do instalacji przy użyciu kurka spustowego, aż do momentu uzyskania przelewu z rury przelewowej. W przypadku braku drożności, rozpalanie kotła jest zabronione.

10. Niedopuszczalne jest rozpalanie w kotle przy użyciu takich środków jak benzyna, nafta i inne środki łatwopalne i wybuchowe.
11. Nie zbliżać się z otwartym ogniem do uchylonych drzwiczek paleniskowych w czasie pracy wentylatora i tuż po jego włączeniu się, gdyż niespalony gaz grozi wybuchem.



Niebezpieczeństwo!

Zabrania się używać otwartego ognia oraz materiałów łatwopalnych w pobliżu kotła - grozi wybuchem lub powstaniem pożaru.

12. Wykonanie instalacji elektrycznej może być dokonane przez uprawnionego elektryka



Niebezpieczeństwo!

Wszelkie przyłączenia instalacji elektrycznej mogą być wykonywane jedynie przez elektryka posiadającego stosowne uprawnienia /gr. I seria E do 1kV/.



Uwaga!

Podczas zaniku napięcia elektrycznego wymagany jest nadzór nad kotłem.



Uwaga!

Zabrania się dopuszczania zimnej wody do rozgrzanego kotła. Zabrania się zalewania paleniska wodą.

KARTA PRODUKTU
zgodnie z Rozporządzeniem Komisji (UE) nr 2015/1189
w sprawie wykonania Dyrektywy Parlamentu Europejskiego i Rady 2009/125/WE

Parametry urządzenia

Identyfikator modelu	EVOPELL PLUS 8						
Sposób podawania paliwa:	Automatyczne podawanie paliwa: zaleca się eksploatację kotła z zasobnikiem ciepłej wody użytkowej o pojemności minimalnej 160 l						
Kocioł kondensacyjny:	nie						
Kocioł kogeneracyjny na paliwo stałe:	nie						
Kocioł wielofunkcyjny:	nie						
Paliwo	Paliwo zalecane	Inne odpowiednie paliwa	η_s %	Emisje dotyczące sezonowego ogrzewania pomieszczeń			
				PM	OGC	CO	NO _x
mg/m ³							
Polana, wilgotność ≤ 25 %	nie	nie					
Zrębki, wilgotność 15-35 %	nie	nie					
Zrębki, wilgotność > 35 %	nie	nie					
Drewno prasowane w postaci peletów lub brykietów	tak	nie	81	16	11	202	116
Trociny, wilgotność ≤ 50 %	nie	nie					
Inna biomasa drzewna	nie	nie					
Biomasa niedrzewna	nie	nie					
Węgiel kamienny	nie	nie					
Węgiel brunatny (w tym brykiety)	nie	nie					
Koks	nie	nie					
Antracyt	nie	nie					
Brykiety z mieszanego paliwa kopalnego	nie	nie					
Inne paliwo kopalne	nie	nie					
Brykiety z mieszanki (30–70 %) biomasy i paliwa kopalnego	nie	nie					
Inna mieszanka biomasy i paliwa kopalnego	nie	nie					

Właściwości w przypadku eksploatacji przy użyciu wyłącznie paliwa zalecanego

Parametr	Symbol	Wartość	J.m.	Parametr	Symbol	Wartość	J.m.
Wytworzone ciepło użytkowe				Sprawność użytkowa			
przy znamionowej mocy cieplnej	P_n	8,6	kW	przy znamionowej mocy cieplnej	η_n	85,6	%
przy 30 % znamionowej mocy cieplnej	P_p	2,3	kW	przy 30 % znamionowej mocy cieplnej	η_p	85,1	%
dla kotłów kogeneracyjnych na paliwo stałe: sprawność elektryczna				Zużycie energii elektrycznej na potrzeby własne			
przy znamionowej mocy cieplnej	$\eta_{el,n}$	n/a	%	przy znamionowej mocy cieplnej	el_{max}	0,013	kW
				przy 30 % znamionowej mocy cieplnej	el_{min}	0,008	kW
				urządzeń wtórnych do redukcji emisji, w stosownych przypadkach		n/a	kW
				w trybie czuwania	P_{SB}	0,005	kW

Dane kontaktowe

DEFRO R. Dziubela spółka komandytowa
26-067 Strawczyn, Ruda Strawczyńska 103A

Robert Dziubela – komplementariusz

KARTA PRODUKTU
zgodnie z Rozporządzeniem Komisji (UE) nr 2015/1189
w sprawie wykonania Dyrektywy Parlamentu Europejskiego i Rady 2009/125/WE

Parametry urządzenia

Identyfikator modelu	EVOPELL PLUS 12						
Sposób podawania paliwa:	Automatyczne podawanie paliwa: zaleca się eksploatację kotła z zasobnikiem ciepłej wody użytkowej o pojemności minimalnej 240 l						
Kocioł kondensacyjny:	nie						
Kocioł kogeneracyjny na paliwo stałe:	nie						
Kocioł wielofunkcyjny:	nie						
Paliwo	Paliwo zalecane	Inne odpowiednie paliwa	η_s %	Emisje dotyczące sezonowego ogrzewania pomieszczeń			
				PM	OGC	CO	NO _x
mg/m ³							
Polana, wilgotność ≤ 25 %	nie	nie					
Zrębki, wilgotność 15-35 %	nie	nie					
Zrębki, wilgotność > 35 %	nie	nie					
Drewno prasowane w postaci peletów lub brykietów	tak	nie	81	14	11	200	103
Trociny, wilgotność ≤ 50 %	nie	nie					
Inna biomasa drzewna	nie	nie					
Biomasa nie drzewna	nie	nie					
Węgiel kamienny	nie	nie					
Węgiel brunatny (w tym brykiety)	nie	nie					
Koks	nie	nie					
Antracyt	nie	nie					
Brykiety z mieszanego paliwa kopalnego	nie	nie					
Inne paliwo kopalne	nie	nie					
Brykiety z mieszanki (30–70 %) biomasy i paliwa kopalnego	nie	nie					
Inna mieszanka biomasy i paliwa kopalnego	nie	nie					

Właściwości w przypadku eksploatacji przy użyciu wyłącznie paliwa zalecanego

Parametr	Symbol	Wartość	J.m.	Parametr	Symbol	Wartość	J.m.
Wytworzone ciepło użytkowe				Sprawność użytkowa			
przy znamionowej mocy cieplnej	P_n	12,5	kW	przy znamionowej mocy cieplnej	η_n	85,7	%
przy 30 % znamionowej mocy cieplnej	P_p	3,5	kW	przy 30 % znamionowej mocy cieplnej	η_p	85,2	%
dla kotłów kogeneracyjnych na paliwo stałe: sprawność elektryczna				Zużycie energii elektrycznej na potrzeby własne			
przy znamionowej mocy cieplnej	$\eta_{el,n}$	n/a	%	przy znamionowej mocy cieplnej	el_{max}	0,016	kW
				przy 30 % znamionowej mocy cieplnej	el_{min}	0,011	kW
				urządzeń wtórnych do redukcji emisji, w stosownych przypadkach		n/a	kW
				w trybie czuwania	P_{SB}	0,005	kW

Dane kontaktowe

DEFRO R. Dziubela spółka komandytowa
26-067 Strawczyn, Ruda Strawczyńska 103A

Robert Dziubela – komplementariusz

KARTA PRODUKTU
zgodnie z Rozporządzeniem Komisji (UE) nr 2015/1189
w sprawie wykonania Dyrektywy Parlamentu Europejskiego i Rady 2009/125/WE

Parametry urządzenia

Identyfikator modelu	EVOPELL PLUS 15						
Sposób podawania paliwa:	Automatyczne podawanie paliwa: zaleca się eksploatację kotła z zasobnikiem ciepłej wody użytkowej o pojemności minimalnej 300 l						
Kocioł kondensacyjny:	nie						
Kocioł kogeneracyjny na paliwo stałe:	nie						
Kocioł wielofunkcyjny:	nie						
Paliwo	Paliwo zalecane	Inne odpowiednie paliwa	η_s %	Emisje dotyczące sezonowego ogrzewania pomieszczeń			
				PM	OGC	CO	NO _x
mg/m ³							
Polana, wilgotność ≤ 25 %	nie	nie					
Zrębki, wilgotność 15-35 %	nie	nie					
Zrębki, wilgotność > 35 %	nie	nie					
Drewno prasowane w postaci peletów lub brykietów	tak	nie	81	14	13	210	117
Trociny, wilgotność ≤ 50 %	nie	nie					
Inna biomasa drzewna	nie	nie					
Biomasa niedrzewna	nie	nie					
Węgiel kamienny	nie	nie					
Węgiel brunatny (w tym brykiety)	nie	nie					
Koks	nie	nie					
Antracyt	nie	nie					
Brykiety z mieszanego paliwa kopalnego	nie	nie					
Inne paliwo kopalne	nie	nie					
Brykiety z mieszanki (30–70 %) biomasy i paliwa kopalnego	nie	nie					
Inna mieszanka biomasy i paliwa kopalnego	nie	nie					

Właściwości w przypadku eksploatacji przy użyciu wyłącznie paliwa zalecanego

Parametr	Symbol	Wartość	J.m.	Parametr	Symbol	Wartość	J.m.
Wytworzone ciepło użytkowe				Sprawność użytkowa			
przy znamionowej mocy cieplnej	P_n	15,5	kW	przy znamionowej mocy cieplnej	η_n	85,8	%
przy 30 % znamionowej mocy cieplnej	P_p	4,4	kW	przy 30 % znamionowej mocy cieplnej	η_p	85,3	%
dla kotłów kogeneracyjnych na paliwo stałe: sprawność elektryczna				Zużycie energii elektrycznej na potrzeby własne			
przy znamionowej mocy cieplnej	$\eta_{el,n}$	n/a	%	przy znamionowej mocy cieplnej	el_{max}	0,020	kW
				przy 30 % znamionowej mocy cieplnej	el_{min}	0,015	kW
				urządzeń wtórnych do redukcji emisji, w stosownych przypadkach		n/a	kW
				w trybie czuwania	P_{SB}	0,005	kW

Dane kontaktowe

DEFRO R. Dziubela spółka komandytowa
26-067 Strawczyn, Ruda Strawczyńska 103A

Robert Dziubela – komplementariusz

KARTA PRODUKTU
zgodnie z Rozporządzeniem Komisji (UE) nr 2015/1189
w sprawie wykonania Dyrektywy Parlamentu Europejskiego i Rady 2009/125/WE

Parametry urządzenia

Identyfikator modelu	EVOPELL PLUS 20						
Sposób podawania paliwa:	Automatyczne podawanie paliwa: zaleca się eksploatację kotła z zasobnikiem ciepłej wody użytkowej o pojemności minimalnej 400 l						
Kocioł kondensacyjny:	nie						
Kocioł kogeneracyjny na paliwo stałe:	nie						
Kocioł wielofunkcyjny:	nie						
Paliwo	Paliwo zalecane	Inne odpowiednie paliwa	η_s %	Emisje dotyczące sezonowego ogrzewania pomieszczeń			
				PM	OGC	CO	NO _x
mg/m ³							
Polana, wilgotność ≤ 25 %	nie	nie					
Zrębki, wilgotność 15-35 %	nie	nie					
Zrębki, wilgotność > 35 %	nie	nie					
Drewno prasowane w postaci peletów lub brykietów	tak	nie	81	18	4	286	122
Trociny, wilgotność ≤ 50 %	nie	nie					
Inna biomasa drzewna	nie	nie					
Biomasa niedrzewna	nie	nie					
Węgiel kamienny	nie	nie					
Węgiel brunatny (w tym brykiety)	nie	nie					
Koks	nie	nie					
Antracyt	nie	nie					
Brykiety z mieszanego paliwa kopalnego	nie	nie					
Inne paliwo kopalne	nie	nie					
Brykiety z mieszanki (30–70 %) biomasy i paliwa kopalnego	nie	nie					
Inna mieszanka biomasy i paliwa kopalnego	nie	nie					

Właściwości w przypadku eksploatacji przy użyciu wyłącznie paliwa zalecanego

Parametr	Symbol	Wartość	J.m.	Parametr	Symbol	Wartość	J.m.
Wytworzone ciepło użytkowe				Sprawność użytkowa			
przy znamionowej mocy cieplnej	P_n	19,1	kW	przy znamionowej mocy cieplnej	η_n	85,5	%
przy 30 % znamionowej mocy cieplnej	P_p	5,0	kW	przy 30 % znamionowej mocy cieplnej	η_p	85,0	%
dla kotłów kogeneracyjnych na paliwo stałe: sprawność elektryczna				Zużycie energii elektrycznej na potrzeby własne			
przy znamionowej mocy cieplnej	$\eta_{el,n}$	n/a	%	przy znamionowej mocy cieplnej	el_{max}	0,038	kW
				przy 30 % znamionowej mocy cieplnej	el_{min}	0,019	kW
				urządzeń wtórnych do redukcji emisji, w stosownych przypadkach		n/a	kW
				w trybie czuwania	P_{SB}	0,008	kW

Dane kontaktowe

DEFRO R. Dziubela spółka komandytowa
26-067 Strawczyn, Ruda Strawczyńska 103A

Robert Dziubela – komplementariusz

KARTA PRODUKTU
zgodnie z Rozporządzeniem Delegowanym Komisji (UE) nr 2015/1187
w sprawie wykonania Rozporządzenia Parlamentu Europejskiego i Rady (UE) 2017/1369

Nazwa i adres dostawcy urządzenia

DEFRO R. Dziubela spółka komandytowa
26-067 Strawczyn
Ruda Strawczyńska 103A

Parametry urządzenia

Identyfikator modelu	EVOPELL PLUS 8	EVOPELL PLUS 12	EVOPELL PLUS 15	EVOPELL PLUS 20
Klasa efektywności energetycznej	A+	A+	A+	A+
Znamionowa moc cieplna	8 kW	12 kW	15 kW	20 kW
Współczynnik efektywności energetycznej	119	120	120	119
Sezonowa efektywność energetyczna ogrzewania pomieszczeń	81 %	81 %	81 %	81 %
Szczególne środki ostrożności podczas montażu, instalacji lub konserwacji urządzenia	Każdorazowo przed montażem, uruchomieniem lub konserwacją urządzenia, należy uwzględnić zalecenia zawarte w Instrukcji Obsługi dostarczonej przez producenta.			

DEFRO
czyste ciepło —

DEFRO R. Dziubeła spółka komandytowa

26-067 Strawczyn
Ruda Strawczyńska 103A
tel.: 41 303 80 85
biuro@defro.pl
www.defro.pl

Infolinia serwisowa
509 702 720
509 577 900